

PATENTADO



Ejecución

Bombas monorodete sumergible de acero inoxidable al níquel-cromo, con boca de impulsión vertical.

GXC: con rodete bicanal.

GXV: con rodete tipo vortex.

Cierre mecánico doble en cámara de aceite protegidos contra el funcionamiento en seco.

Aplicaciones

Para aguas limpias y para aguas sucias con cuerpos sólidos hasta un diámetro de 35 mm. La ejecución GXV con rodete tipo vortex, es particularmente adecuada para líquidos con un elevado contenido de cuerpos sólidos o con fibras largas.

Esta ejecución (con superficie lisa de acero inoxidable laminado es fácilmente accesible para su limpieza) es válida también para algunas aplicaciones en la industria alimentaria.

Límites de empleo

Temperatura del líquido hasta 35° C.
 Profundidad de inmersión máxima: 5 m.
 Profundidad de inmersión mínima: 248 mm.
 Servicio continuo (con el motor sumergido).

Motor

Motor a inducción 2 polos, 50 Hz (n = 2900 1/min).

GXC, GXV: trifásico 230 V ± 10%;
 trifásico 400 V ± 10%.

Cable: H07RN-F, 4 G 1 mm², longitud 10 m, sin clavija.

GXCM, GXVM: monofásico 230 V ± 10%.

Con interruptor de nivel y protector térmico.

Con condensador incorporado.

Cable: H07RN-F, 3 G 1 mm², longitud 10 m, con clavija CEI-UNEL 47166.

Aislamiento clase F.

Protección IP X8 (para inmersión continua).

Bobinado en seco con triple impregnación resistente a la humedad.

Ejecución según: EN 60034-1;

EN 60335-1, EN 60335-2-41.

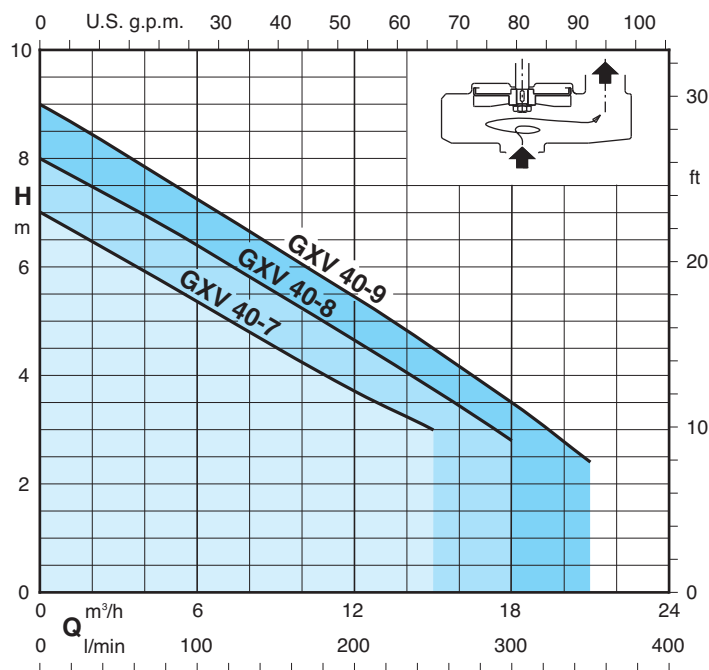
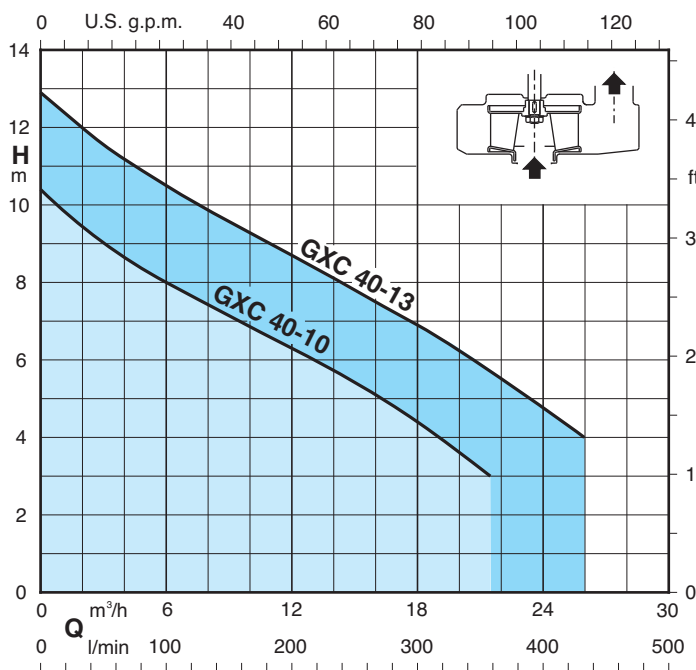
Materiales

Componentes	Material
Cuerpo bomba	Acero al cromo-níquel 1.4301 EN 10088 (AISI 304)
Rodete	
Camisa motor	
Tapa camisa	
Tapa del cuerpo	
Asa transporte	Polipropileno (con un núcleo de AISI 304)
Eje	Acero al cromo-níquel 1.4305 EN 10088 (AISI 303)
Sello mecánico: superior	Cerámica alúmina/Carbón/NBR
Sello mecánico: inferior	
Aceite lubrif. sello	Aceite blanco para uso alimentario farmacéutico

Otras ejecuciones bajo demanda

- Otras tensiones. - Frecuencia 60 Hz.
- Otro sello mecánico. - Longitud cable 20 m.
- Bombas trifásicas con interruptor de flotador incorporado.
- Motor preparado al funcionamiento con convertidor de frecuencia.

Curvas Características n ≈ 2900 1/min



Prestaciones $n \approx 2900$ 1/min

3~	230V 400V		1~	230V		Condens.	P ₁	P ₂		Q										
	A	A		A	μ f			Vc	kW		kW	HP	m ³ /h	0	3	6	9	12	15	18
GXC 40-10	2,8	1,6	GXCM 40-10	4,6	16	450	1	0,55	0,75	H _m	10,4	9	8	7,1	6,3	5,4	4,4	3,2	-	-
GXC 40-13	4	2,3	GXCM 40-13	6,6	25	450	1,45	0,9	1,2		12,9	11,6	10,5	9,5	8,7	7,8	6,9	5,9	4,7	4

3~	230V 400V		1~	230V		Condens.	P ₁	P ₂		Q										
	A	A		A	μ f			Vc	kW		kW	HP	m ³ /h	0	3	6	9	12	15	18
GXV 40-7	2,8	1,6	GXVM 40-7	4,6	16	450	1	0,55	0,75	H _m	7	6,2	5,4	4,6	3,7	3	-	-	-	-
GXV 40-8	3,8	2,2	GXVM 40-8	5,4	25	450	1,1	0,75	1		8	7,2	6,4	5,5	4,6	3,7	2,8	-	-	-
GXV 40-9	4	2,3	GXVM 40-9	6	25	450	1,3	0,9	1,2		9	8,1	7,2	6,3	5,4	4,5	3,5	2,4	-	-

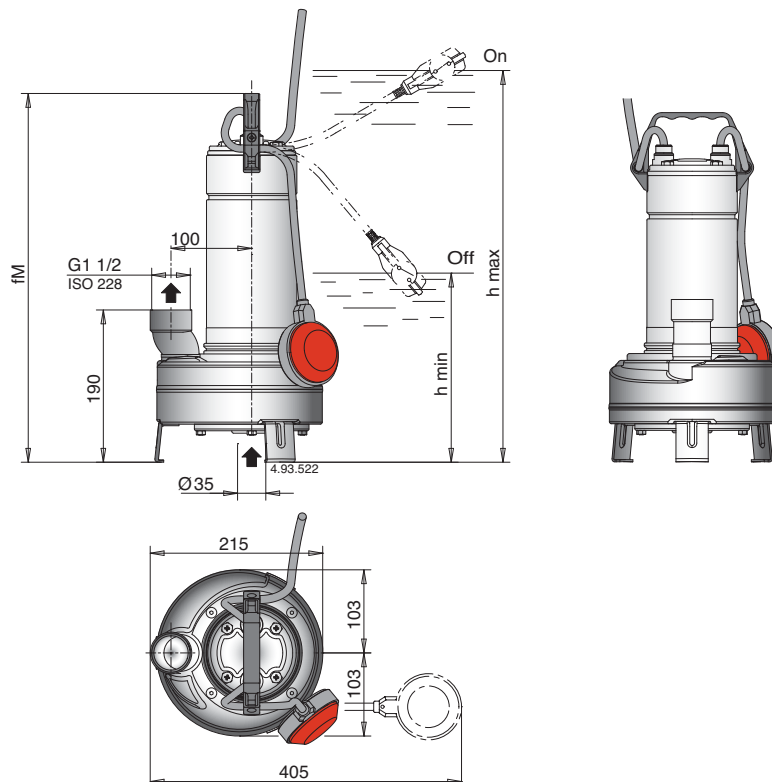
P₁ Maxima potencia absorbida.

P₂ Potencia nominal del motor.

Densidad $\rho = 1000$ kg/m³.

Viscosidad cinemática $\nu = \max 20$ mm²/sec.

Dimensiones y pesos



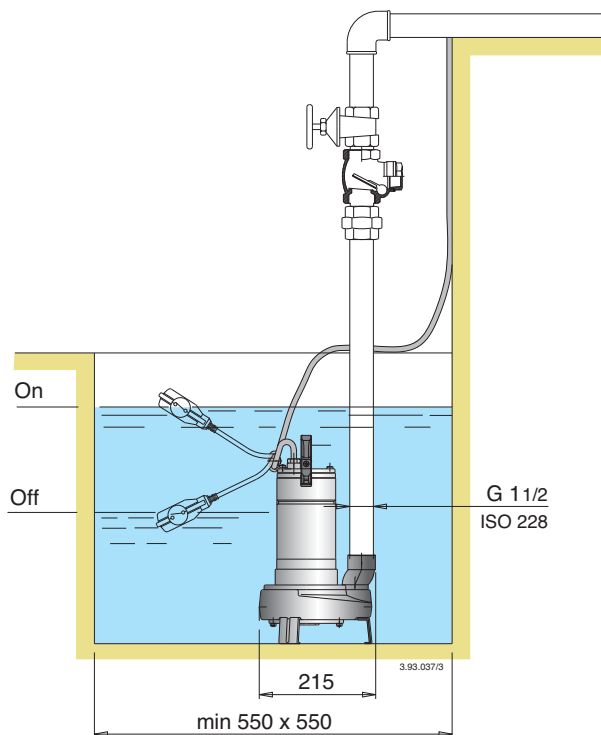
TIPO	mm			kg ⁽¹⁾	
	fM	h max	h min	GXV	GXVM
GXV(M) 40-7	433	508	248	10,1	11,7
GXV(M) 40-8	458	533	273	11,7	13,2
GXV(M) 40-9	458	533	273	11,7	13,2

TIPO	mm			kg ⁽¹⁾	
	fM	h max	h min	GXC	GXCM
GXC(M) 40-10	433	508	248	10,1	11,7
GXC(M) 40-13	458	533	273	11,7	13,2

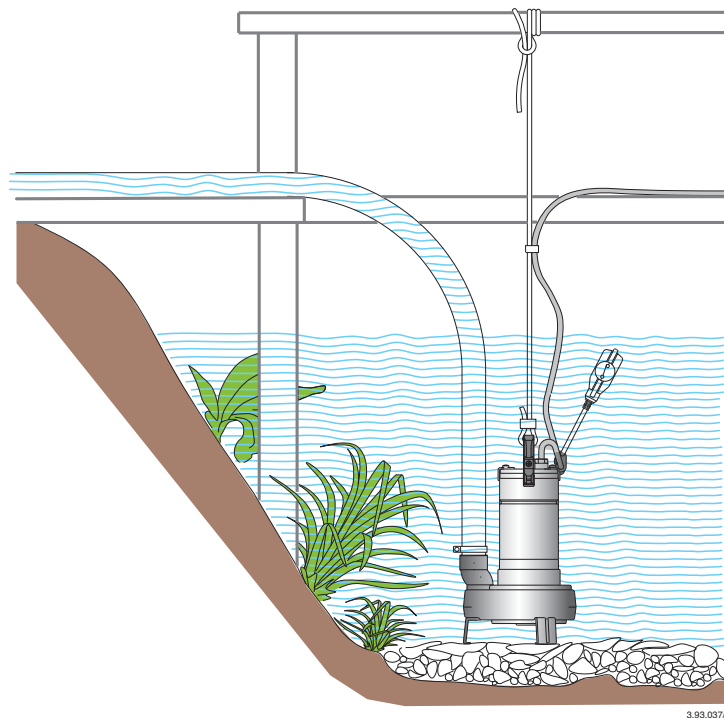
1) Con longitud de cable: 10 m

Ejemplo de instalación

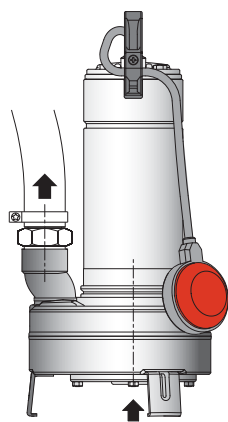
Instalación fija



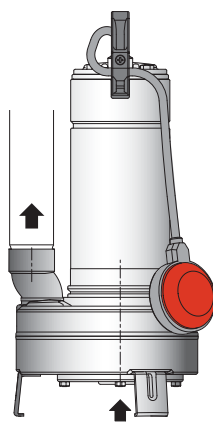
Instalación transportable



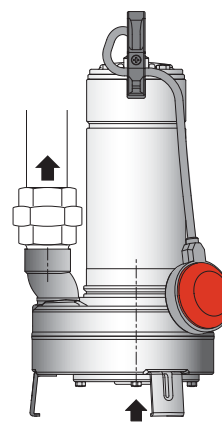
Ejemplos de conexión



Bomba con manguera y banda
(Disponible en el mercado)



Bomba con tubería roscada en la boca



Bomba con manguera y la boquilla
(Disponible en el mercado)

Características constructivas

PATENTADO

Cable de conexión 10 m de longitud, bombas monofásicas con clavija.

Asa transporte in polipropileno (con un núcleo de AISI 304)

Anillo contra la desconexión accidental del cable.

Fácil ajuste del interruptor de nivel: permite el ajuste de los niveles de arranque y paro de la bomba.

Fascetta contro lo sfilamento accidentale del cavo.

Doble cierre sobre el eje, con cámara de aceite intercalada para una segura separación del motor del agua, y para la protección contra el funcionamiento accidental en seco.

Boca de impulsión G1 1/2 vertical, dirigida hacia arriba para la instalación en pozos pequeños, sin la necesidad de una curva sobre la bomba.

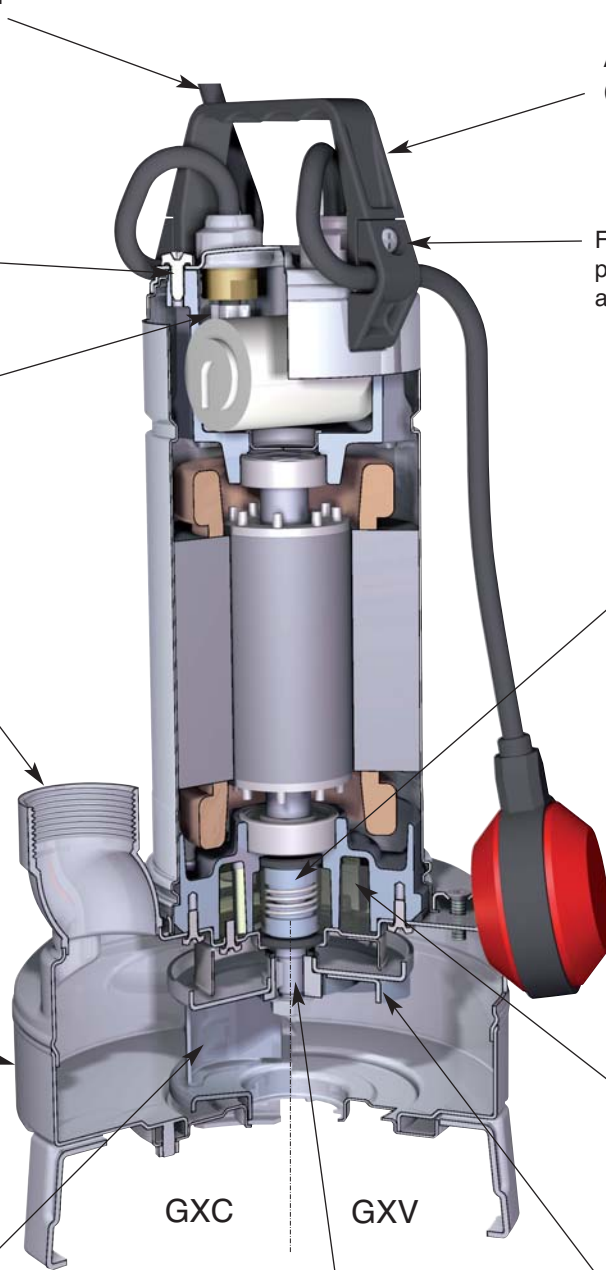
Totalmente de acero inoxidable
Todas las partes en contacto con el líquido, interior y exterior de la bomba, son de acero inoxidable AISI 304.

Cámara de aceite con aceite para uso alimentario farmacéutico

Impulsor **GXC** canales especialmente adecuados para el paso de cuerpos sólidos hasta Ø 35 mm.

Eje de acero inoxidable.

GXV impulsor (vortex). Especialmente adecuado para el paso de líquidos con un alto contenido de sólidos hasta Ø 35 mm o con fibras largas.



GXC

GXV