



Materiales

Componentes	Material
Cuerpo bomba Rodete Cuerpo elemento	PPO-GF20 (Noryl)
Camisa motor Camisa externa	Acero al Cr-Ni 1.4301 EN 10088 (AISI 304)
Filtro de asp. Asa transporte	Polipropileno
Eje	Acero al Cr-Ni 1.4305 EN 10088 (AISI 303)
Sello mecánico	Cerámica alúmina/Carbón/NBR
Aceite lubrif. sello	Aceite blanco para uso alimentario farmacéutico

Ejecución

Bomba centrífugas multicelulares sumergible monorodete con camisa externa de acero inoxidable al níquel-cromo, con boca de impulsión vertical.

Motor refrigerado por el agua bombeada con deslizamiento entre la camisa del motor y la camisa externa.

Doble sello en el eje con cámara de aceite intermedia.

Aplicaciones

Para aguas limpias con cuerpos sólidos hasta un diámetro de 2 mm.

Para el vaciado de locales inundados o tanques.

Para sacar el agua de fosas, pozos para la recogida de aguas pluviales.

Para irrigación.

Para uso en el exterior, el cable de alimentación tiene que ser de al menos 10 m, de acuerdo a EN 60335-2-41.

Límites de empleo

Temperatura del líquido hasta 35° C.

Profundidad de inmersión máxima: 5 m.

Nivel mínimo de vaciado con interruptor de nivel 100 mm.

Servicio continuo.

Motor

Motor a inducción 2 polos, 50 Hz (n = 2900 1/min).

MP: trifásico 230 V ± 10%;
trifásico 400 V ± 10%.

MPM: monofásico 230 V ± 10%.

Con interruptor de nivel y protector térmico.

Con condensador incorporado.

Aislamiento clase F.

Protección IP X8 (para inmersión continua).

Bobinado en seco con doble impregnación resistente a la humedad.

Ejecución según: EN 60034-1;

EN 60335-1, EN 60335-2-41.

Otras ejecuciones bajo demanda

- Otras tensiones.

- Frecuencia 60 Hz.

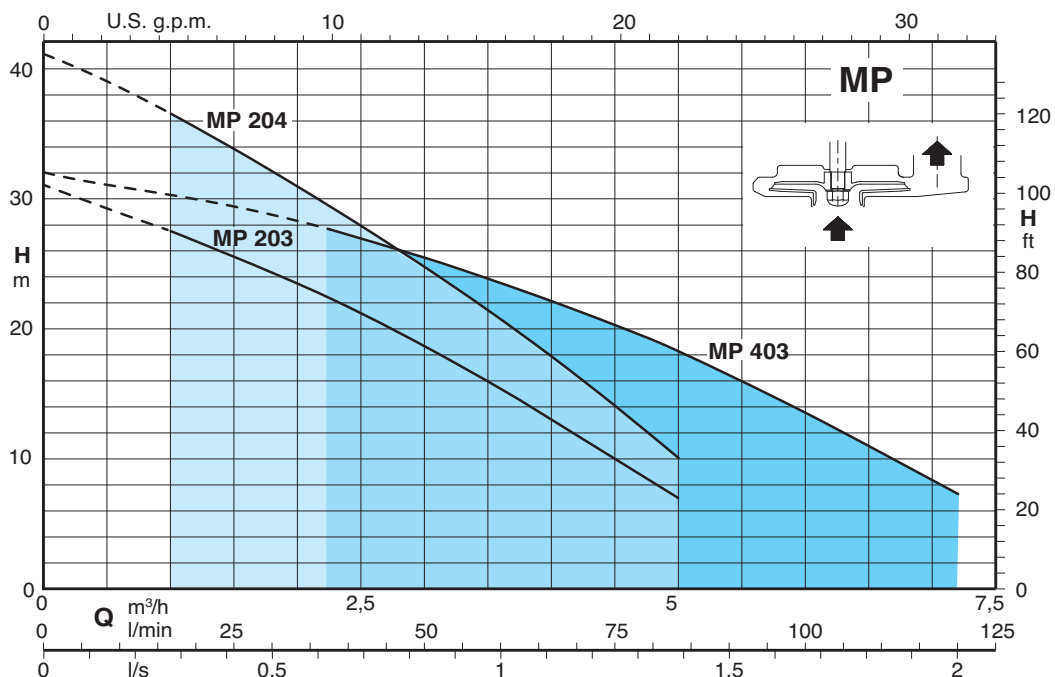
- Otro sello mecánico.

- Longitud cable 10 m.

- Con interruptor de nivel fijo (magnético).

- Motor preparado al funcionamiento con convertidor de frecuencia.

Curvas Características n ≈ 2900 1/min



Prestaciones $n \approx 2900$ 1/min

3~	230V 400V		1~	230V Condens.			P ₁	P ₂		Q	H									
	A	A		A	μ f	Vc		kW	kW		HP	m ³ /h	l/min	0	1	1,5	2	2,5	3	3,5
MP 203/A	2,3	1,3	MPM 203/A	3,5	12,5	450	0,7	0,37	0,5	H	31	27,5	25,5	23,5	21,2	18,6	16	13	10	7
MP 204	2,8	1,6	MPM 204	4,5	16	450	0,95	0,45	0,6		41,1	36,5	33,8	30,9	27,9	24,7	21,4	17,9	14,1	10,1

3~	230V 400V		1~	230V Condens.			P ₁	P ₂		Q	H									
	A	A		A	μ f	Vc		kW	kW		HP	m ³ /h	l/min	0	2,25	3	3,5	4	4,5	5
MP 403	2,8	1,6	MPM 403	4,5	16	450	0,95	0,45	0,6	H	32	27,6	25,5	23,8	22,1	20,3	18,3	13,5	7,3	-
											0	37,5	50	58,3	66,6	75	83,3	100	120	-

P₁ Maxima potencia absorbida.

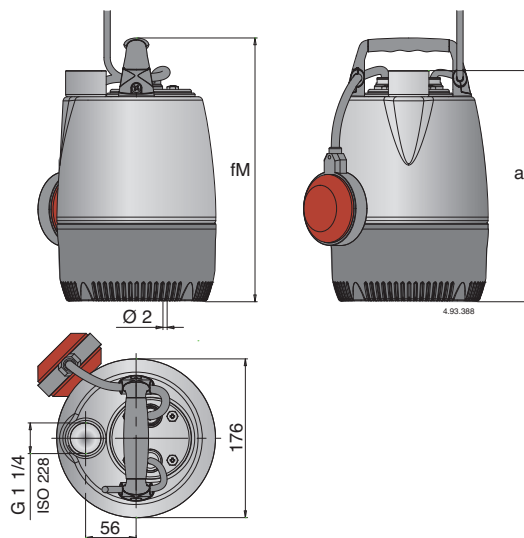
P₂ Potencia nominal del motor.

Densidad $\rho = 1000$ kg/m³.

Viscosidad cinemática $\nu = \max 20$ mm²/sec.

Tipo bomba	Cable de alimentación				Interruptor de nivel	
	Material cable	Sección	Longitud	Clavija CEE 7(VII)	Material cable	Sección
MPM 203,204,403	H07RN-F	3G1 mm ²	5 m	SI	H07RN-F	3G1 mm ²
MP 203,204,403	H07RN-F	4G1 mm ²	5 m	NO	NO	-

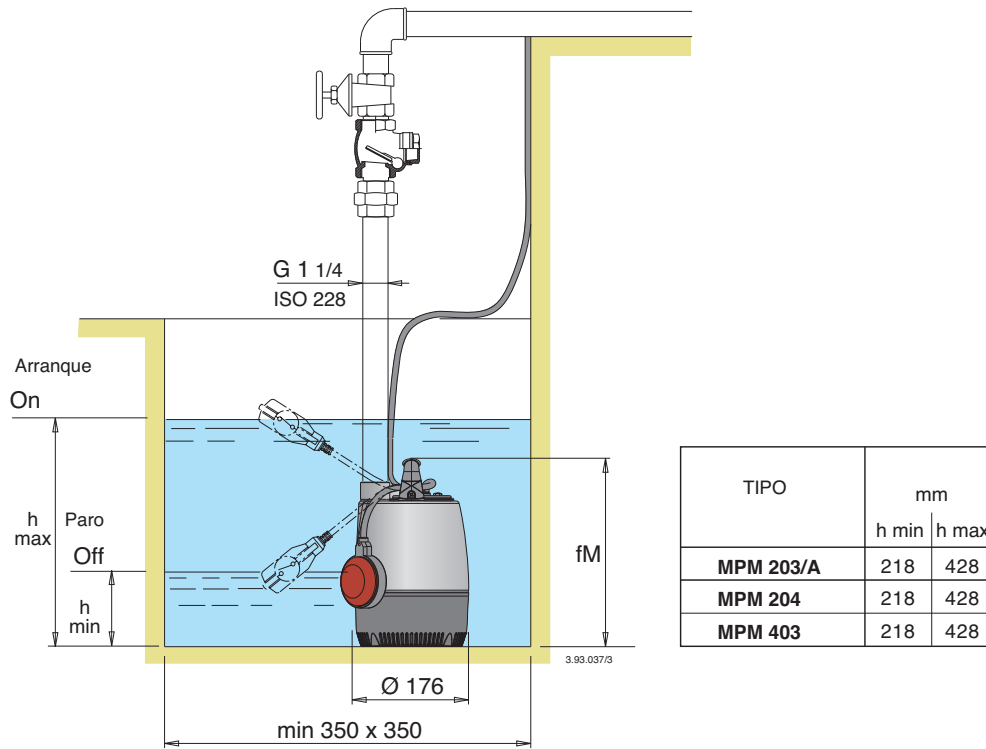
Dimensiones y pesos



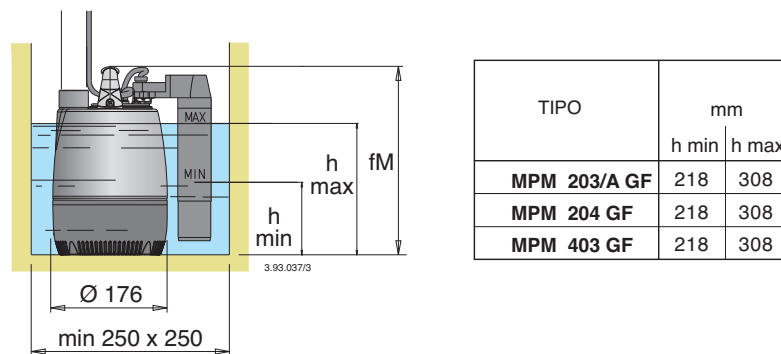
TIPO	Dimensiones mm		(1) kg	
	fM	a	MP	MPM
MP 203/A - MPM 203/A	382,5	346,5	6,4	6,7
MP 204 - MPM 204	382,5	346,5	8,1	8,1
MP 403 - MPM 403	382,5	346,5	8	8

1) Con longitud de cable: 5 m

Ejemplo de instalacion



Ejemplo con interruptor de nivel fijo (magnético)



Características constructivas

Boca de impulsión G1 1/4 vertical, dirigida hacia arriba para la instalación en pozos pequeños, sin la necesidad de una curva sobre la bomba.

Asa transporte in polipropileno.

Fácil inspección del condensador.

Fácil ajuste del interruptor de nivel: permite el ajuste de los niveles de arranque y paro de la bomba.

Eje de acero inoxidable.

Motor refrigerado por el agua bombeada con deslizamiento entre la camisa del motor y la camisa externa.

Camisa de protección eje de acero inoxidable ceramizado.

Cámara de aceite.

Rejilla de aspiración permite el paso de cuerpos sólidos hasta un diámetro de 2 mm

Cuerpo elemento y rodete de PPO-GF20 (Noryl)

Doble cierre sobre el eje, con cámara de aceite intercalada para una segura separación del motor del agua, y para la protección contra el funcionamiento accidental en seco.