



### Ejecución

Bomba monorodete, de vaciado automático, con motor aislado del agua, construida con materiales plásticos de altísima calidad y resistentes a la corrosión, con difusor en acero inoxidable. Construcción compacta (longitud 158 mm)

### Conexión a tubos de PBC:

Bocas para conexión con unión encolada, y rosca exterior para racor roscado.

### Aplicaciones

Para bañeras y minipiscinas de hidromasaje.

### Límites de empleo

Temperatura del agua hasta 60 °C.

Temperatura ambiente hasta 40 °C.

Presión máxima admitida en el cuerpo de la bomba: 2,5 bar.

Servicio continuo.

### Motor

Motor a inducción 2 polos, 50 Hz (n = 2800 1/min).

**SPA:** trifásico 230/400 V ± 10%.

**SPAM:** monofásico 230 V ± 10%, con protector térmico.

Condensador incorporado en la caja de bornes.

Aislamiento clase F.

Protección IP X5.

**Clase de eficiencia IE3 para motores trifásicos (IE2 hasta 0,65 kW).**

Ejecución según EN 60034-1; EN 60034-30-1.

EN 60335-1, EN 60335-2-41.

### Ejecuciones especiales bajo demanda

- Otras tensiones.

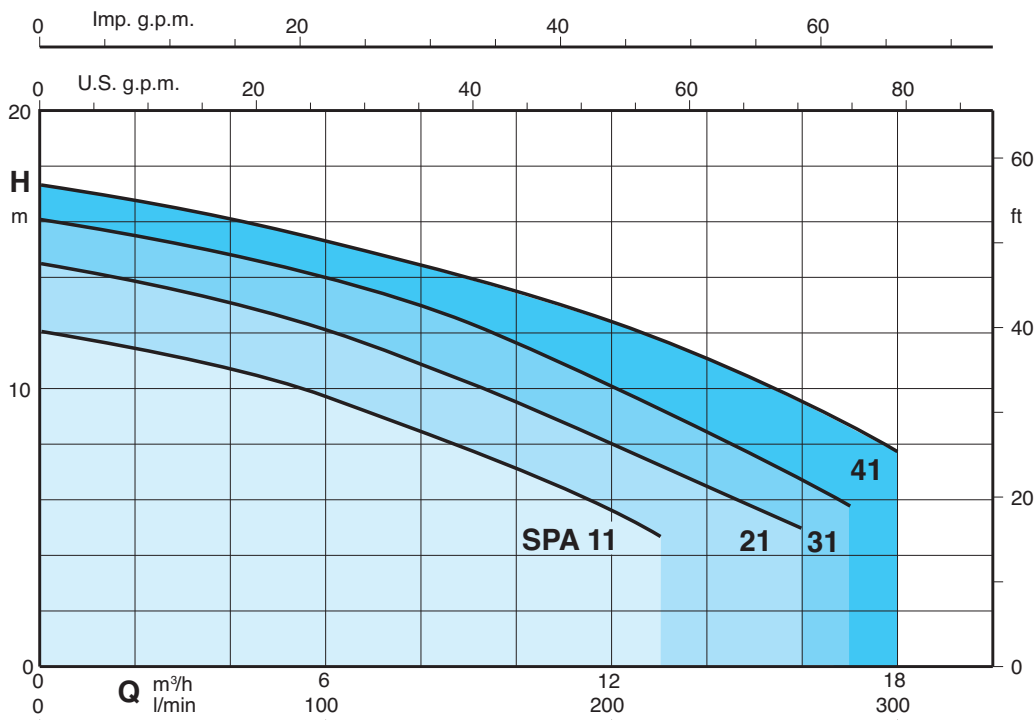
- Frecuencia 60 Hz.

### Materiales

Componentes	Materiales
Cuerpo bomba Bocchettone	ABS (Acrilonitrilo- Butadine-Stirene)
Tapa difusor Rodete	Termoplástico reforzado con fibra de vidrio: PPO-GF30, NORYL*
Disco del difusor con anillo sobre el rodete	Acero inoxidable al Cr-Ni-Mo 1.4401 EN 10088 (AISI 316)
Sello mecánico	Cerámica alumina, Carbón, FPM

\* Marca de fábrica General Electric.

### Curvas Características n ≈ 2800 1/min



### Prestaciones $n \approx 2800$ 1/min

	3~ 230 V 400 V		1~ 230 V	P <sub>1</sub>	P <sub>2</sub>		Q	H										
	A	A			A	kW		HP	m <sup>3</sup> /h	l/min	0	3	6	9	12	13	16	17
SPA 11	2,8	1,6	SPA 11	3,3	0,73	0,45	0,6	12	11,1	9,7	7,8	5,6	4,7					
SPA 21/A	3	1,7	SPA 21/A	4,5	1	0,55	0,75	14,5	13,4	12,1	10,2	7,9	7,2	5				
SPA 31/B	3,7	2,2	SPA 31/A	5,4	1,2	0,75	1	16,1	15,2	13,9	12,4	10,2	9,3	6,8	5,8			
SPA 41/A	4,7	2,7	SPA 41	7	1,6	1,1	1,5	17,3	16,5	15,3	14	12,4	11,8	9,5	8,6	7,7		

P<sub>1</sub> Máxima potencia absorbida.

P<sub>2</sub> Potencia nominal del motor.

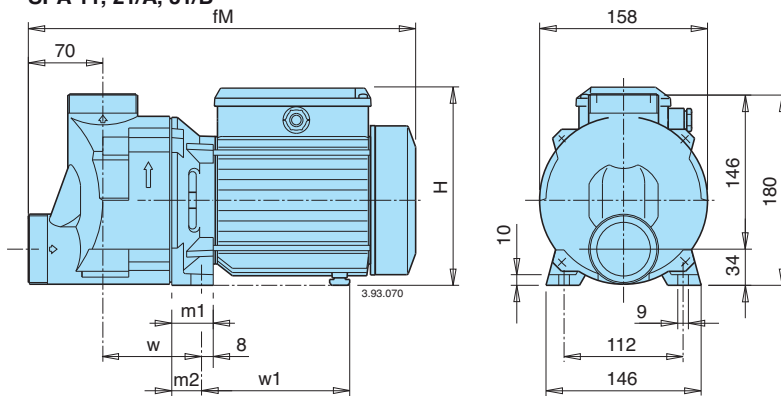
H Altura total en m.

Tolerancias según UNI EN ISO 9906:2012.

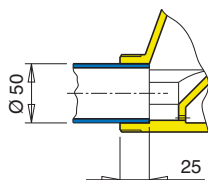
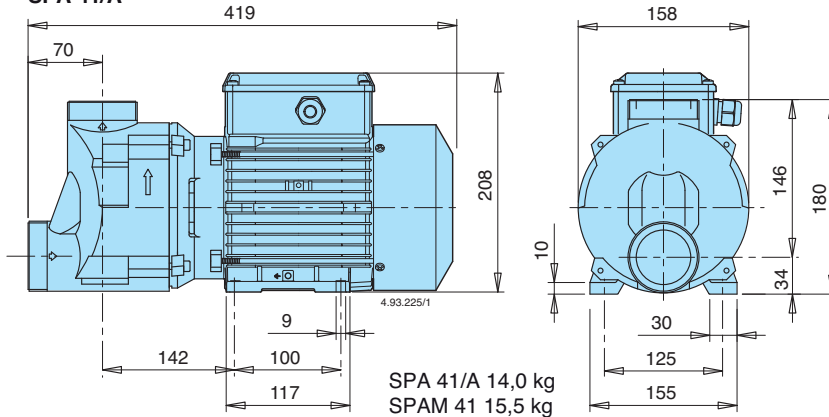
### Dimensiones y pesos

TIPO	mm						kg	
	fM	H	m1	m2	w1	w	SPA	SPAM
SPA 11	339	176	34	26	122	97	6,7	6,8
SPA 21/A	371	191	39	31	136	102	8	9
SPA 31/B	371	191	39	31	136	102	9,8	10

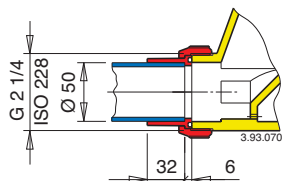
SPA 11, 21/A, 31/B



SPA 41/A



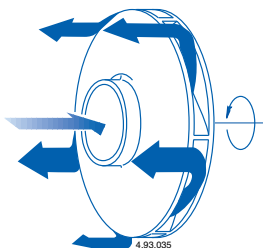
Conexión por encoladura.



Conexión con racor roscado.

### Características constructivas

Sello mecánico sin contacto con el eje, para una **mayor seguridad.**



Difusor de flujo longitudinal periférico, de acero inoxidable para un **mayor rendimiento.**

