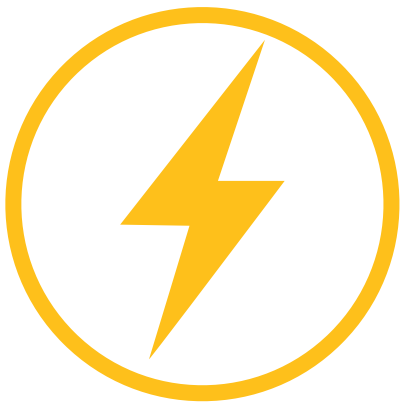


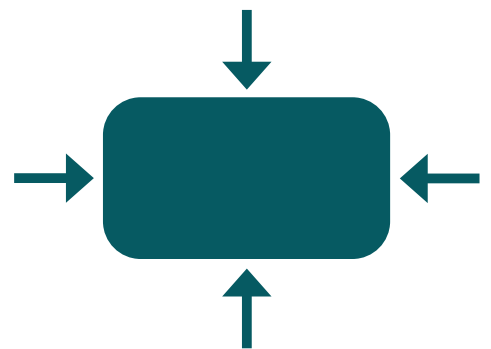
e-idös[®]
products

**SOLUCIONES
PLUG AND PLAY**



**EFICIENCIA
ENERGÉTICA**

**DISEÑO
COMPACTO**





Ejecución

Bomba multicelular monobloc sumergible 5" listo para usar y fácil de instalar completo con transductor de presión integrado que controla automáticamente el arranque de la bomba, cuando hay consumo se abre y se detiene cuando está cerrada con una válvula de retención integrada.

Camisa externa en acero AISI 304 y elementos (Rodetes y difusores) en Noryl.

E-MPSM con condensador incorporado, accesible a través del cuerpo de impulsión.

Parte hidráulica en la zona inferior y motor en la parte superior refrigerado por el agua bombeada, aunque esté sumergida parcialmente tiene un seguro funcionamiento.

Doble sello en el eje con cámara de aceite intermedia.

El filtro en la aspiración impide el paso de cuerpos sólidos con diámetro superior a 2 mm.

Aplicaciones

Para el aprovisionamiento de agua de pozos, estanques o depósitos. Para aplicaciones domésticas, civiles e industriales, jardines y riegos.

Utilización del agua pluvial.

Ventajas

- Motor asíncrono monofásico con alta eficiencia
- Condensador menos estresado en tensión
- Temperatura del motor inferior y uniforme
- Control de potencia del motor
- Elección de la presión de arranque
- Elección de la presión de paro
- Sin pérdida de carga debido a los dispositivos de medición
- Control de voltaje y corriente
- Control del valor máximo de la corriente de arranque

Controles

- Contra el funcionamiento en seco
- Sobrecarga y sobretemperatura del motor
- Bloqueo de electrobomba
- Control de la alimentación eléctrica
- Control de excesivos arranques por hora

Límites de empleo

Temperatura del agua hasta 35 °C.

Mínimo diámetro interno del pozo: 140 mm.

Mínima profundidad de inmersión: 100 mm.

Máxima profundidad de inmersión: 20 m (con cable de adecuada longitud).

Servicio continuo.

Motor

Motor a inducción 2 polos, 50 Hz (n = 2800 1/min).

Mmonofásico 230 V ± 10%, con protector térmico.

Condensador incorporado.

Cable: - Bomba 07BB-F, 3G1+4x0,34 mm², longitud 23 m.

- Alimentación H07RN8-F, 3G1,5 longitud 1,5 m con clavija CEI-UNEL 47166.

Aislamiento clase F.

Protección IP 68 (para inmersión continua).

Bobinado en seco con doble impregnación resistente a la humedad.

Ejecución según EN 60335-2-41.



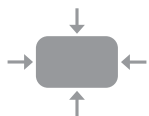
INSTALACIÓN FÁCIL

Solución plug and Play



AHORROS ECONOMICOS

Motor monofásico de alta eficiencia
ahorro de energía del 24% en comparación con una bomba tradicional



UTILIZACIÓN FÁCIL E INTUITIVO

Dotado de lógica programable, gracias al sensor analógico, el producto permite la programación de la presión de arranque. Una solución ideal que reduce o elimina la necesidad de un vaso de expansión.

Materiales

Componente	Material
Cuerpo de impulsión Camisa externa Filtro de aspiración Camisa motor	Acero al Cr-Ni 1.4301 EN 10088 (AISI 304)
Válvula de retención	POM - RESINA ACETAL
Cuerpo elemento Rodete	PPO-GF20 (Noryl)
Eje	Acero al Cr-Ni 1.4301 EN 10088 (AISI 304)
Cuerpo condensador Cuerpo depósito aceite Soporte anillo precarga Anillo de precarga	PPS Tecnopolímero (Grivory)
Cierre mec. superior	Esteatite, carbón, NBR
Cierre mec. inferior	Carbono, carburo de silicio, NBR
Aceite lubric. sello	Aceite blanco para uso alimentario farmacéutico

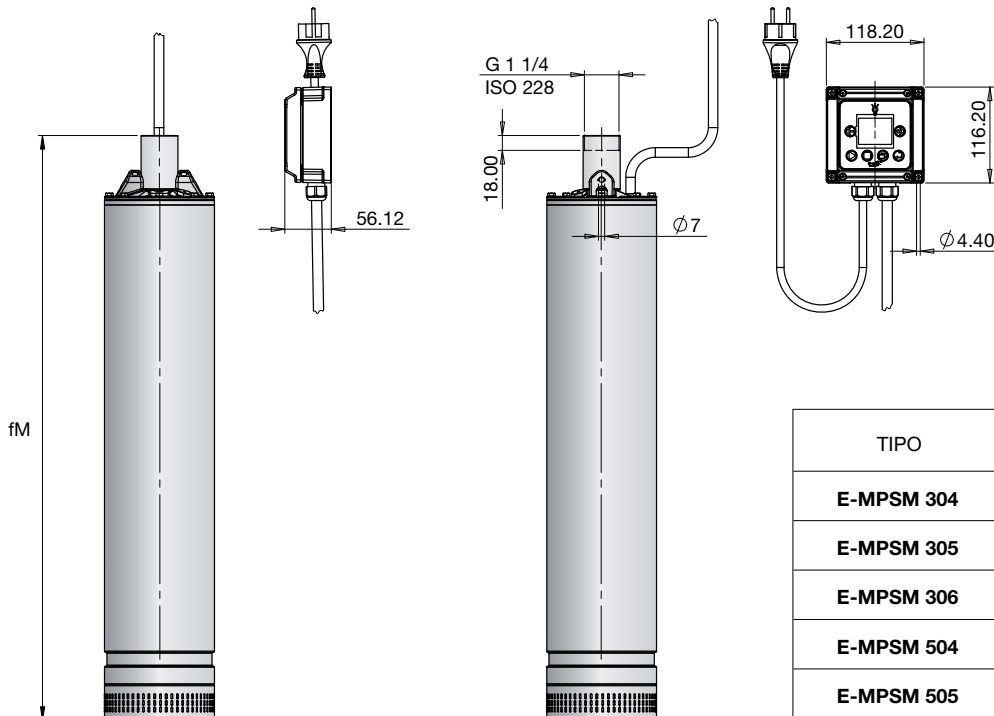
Prestaciones $n \approx 2800$ 1/min

1 ~	230 V			P ₁ kW	P ₂		Q m ³ /h l/min									
	A	μF	V		kW	HP		0	1	1,5	2	2,5	3	3,5	4	4,5
E-MPSM 304	3,5	25	450	0,8	0,55	0,75	H m	44	41,5	39,5	36,5	33,5	29,5	25,5	21	16
E-MPSM 305	4,4	30	450	1	0,75	1		54	49,5	46,2	43	30,9	35	30	25	19
E-MPSM 306	5,2	35	450	1,2	0,9	1,2		66,5	60,5	57	53	48,5	43,5	38	32	26

1 ~	230 V			P ₁ kW	P ₂		Q m ³ /h l/min										
	A	μF	V		kW	HP		0	2,5	3	3,5	4	4,5	5	6	7	8
E-MPSM 504	5,2	35	450	1,2	0,9	1,2	H m	45	39,5	37,8	35,8	33,5	31	28	22	15,5	8
E-MPSM 505	5,9	35	450	1,3	1,1	1,5		53	47,5	45,5	43	40	37	33	26	18	10

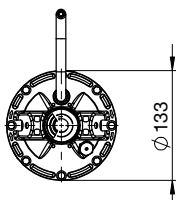
P₁ Maxima potencia absorbida. P₂ Potencia nominal del motor. Tolerancias según UNI EN ISO 9906:2012. Resultados de las pruebas con agua fría y limpia, sin gas.

Dimensiones y pesos

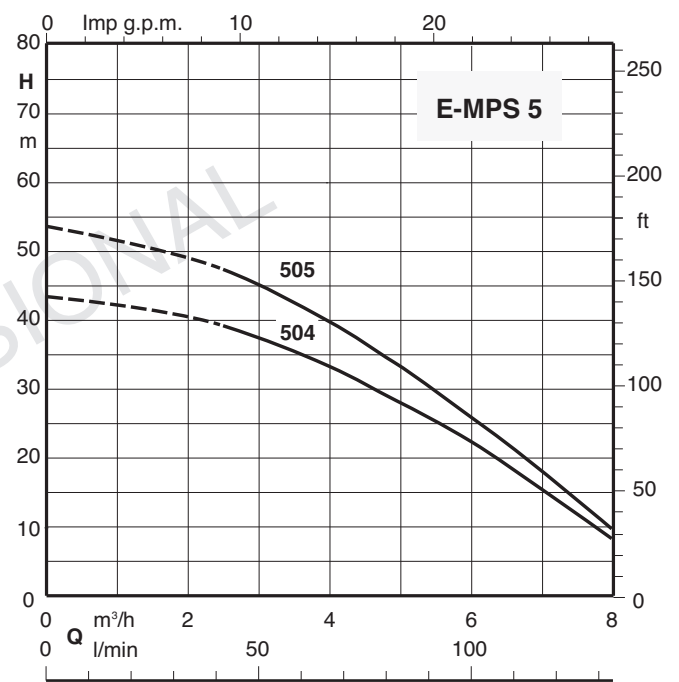
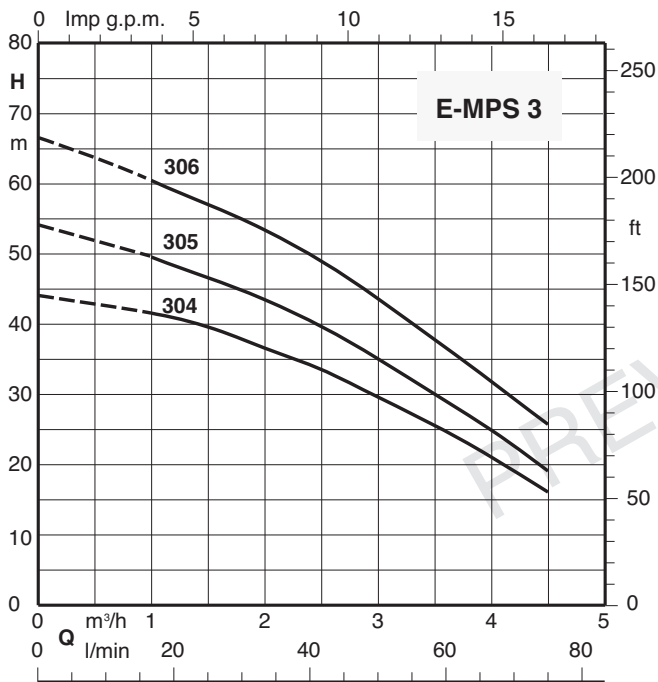


TIPO	fM mm	Poids nett kg ¹⁾	Câble 230V
E-MPSM 304	659.2	16.6	3G1 mm ²
E-MPSM 305	708.2	17.1	3G1 mm ²
E-MPSM 306	732.2	19.1	3G1 mm ²
E-MPSM 504	684.2	18.6	3G1 mm ²
E-MPSM 505	708.2	21.1	3G1 mm ²

⁽¹⁾ Avec longueur du câble: 23 m

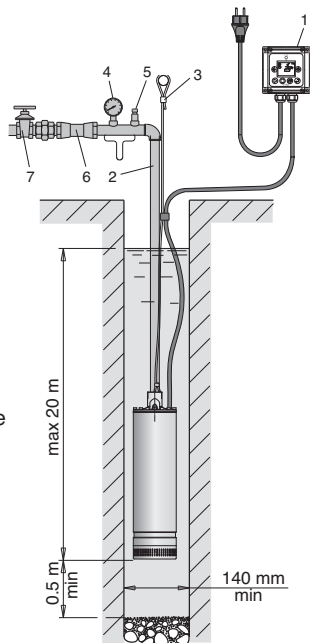


Curvas Características $n \approx 2800$ 1/min

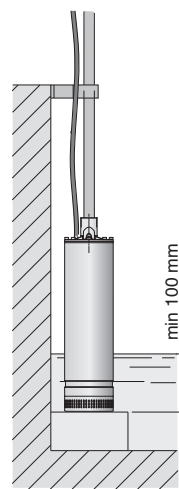


Instalación

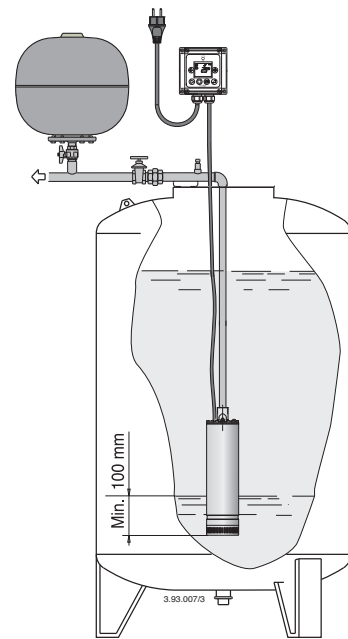
1. Cuadro de control
2. Tubo de impulsión
3. Cable de seguridad
4. Manómetro
5. Válvula de purga de aire
6. Válvula de retención
7. Compuerta



Bomba suspendida



Bomba apoyada



Ejemplo de instalación

