



Ejecución

Electrobomba autoaspirante para piscinas con prefiltro incorporado y motor aislado del agua.

La bomba está construida con materiales plásticos de altísima tecnología, resistentes a la erosión de la arena y a la corrosión. Con difusor en acero inoxidable.

Kit base de apoyo

Aplicaciones

- Para la recirculación del agua en las instalaciones de filtración para piscinas.
- Para aguas limpias o ligeramente sucias con cuerpos sólidos en suspensión.
- Para agua de mar.

Límites de empleo

Temperatura del agua hasta 60 °C.

Temperatura ambiente hasta 40 °C.

Presión máxima admitida en el cuerpo de la bomba 2,5 bar.

Servicio continuo.

Motor

Motor a inducción 2 polos, 50 Hz (n = 2800 1/min).

MPC: trifásico, 230/400 V.

MPCM: monofásico, 230 V, con protector térmico.

Condensador incorporado en la caja de bornes.

Aislamiento clase F.

Protección IP X5.

Clase de eficiencia IE3 para motores trifásicos (IE2 hasta 0,65 kW).

Ejecución según EN 60034-1; EN 60034-30-1.

EN 60335-1, EN 60335-2-41.

Ejecuciones especiales bajo demanda

- Otras tensiones.
- Frecuencia 60 Hz.

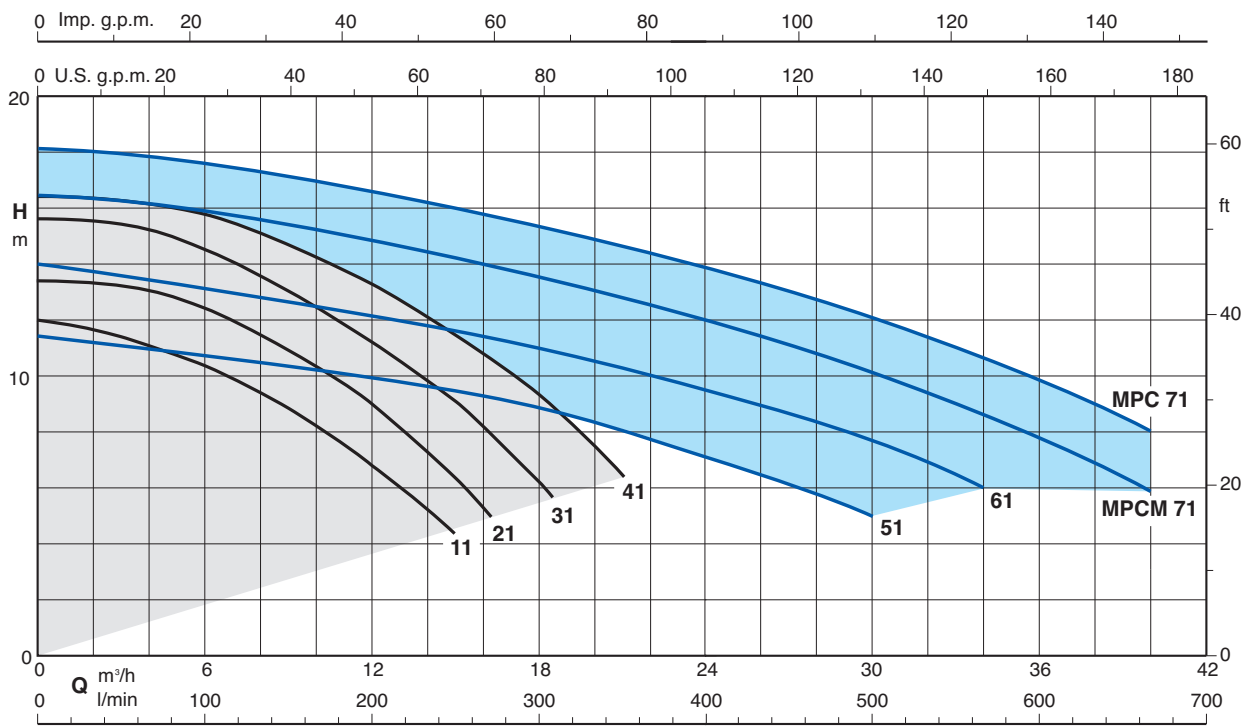
Marca de certificación:



Materiales

Componente	Material
Cuerpo bomba Tapa difusor Rodete	Termoplástico reforzado con fibra de vidrio PPO-GF30, NORYL
Tapa filtro	Policarbonado transparente, LEXAN
Cesta filtro	Polipropileno
Embudo difusor y anillo de cierre sobre el rodete	Acero Cr-Ni-Mo AISI 316
Sello mecánico	Alumina, Carbón, FPM

Curvas Características n ≈ 2800 1/min



Prestaciones $n \approx 2800$ 1/min

	3~ 230 V 400 V		1~ 230 V P ₁		P ₂		Q	H									
	A	A	A	kW	kW	HP		m ³ /h	l/min	0	3	6	9	12	15	18	21
MPC 11	2,8	1,6	MPCM 11	3,3	0,73	0,37	0,5	11,9	11,4	10,3	8,9	6,8	4,2				
MPC 21/A	3	1,7	MPCM 21/A	4,5	1	0,55	0,75	13,4	13,3	12,4	10,9	9	6,3				
MPC 31/B	3,7	2,2	MPCM 31/A	5,4	1,2	0,75	1	15,6	15,5	14,5	13	11,2	9,1	6,2			
MPC 41/A	4,6	2,7	MPCM 41	7	1,6	1,1	1,5	16,4	16,2	15,8	14,7	13,3	11,4	9,3	6,4		

	3~ 230 V 400 V		1~ 230 V P ₁		P ₂		Q	H												
	A	A	A	kW	kW	HP		m ³ /h	l/min	0	3	9	15	18	21	24	27	30	34	40
MPC 51/A	4,6	2,7	MPCM 51	7	1,6	1,1	1,5	11,5	11	10,5	9,5	9	8	7	6	5				
MPC 61/A	6,2	3,6	MPCM 61	9,2	2	1,5	2	14	13,5	12,5	11,5	11	10,5	9,5	8,5	7,5	6			
			MPCM 71/B	11,2	2,5	1,8	2,5	16,4	15,9	14,9	14	13,4	12,7	12,1	11,3	10,2	8,5	5,8		
MPC 71/B	9,15	5,3				2,2	3	18,2	18	17	16	15,5	14,5	14	13	12	10,5	8		

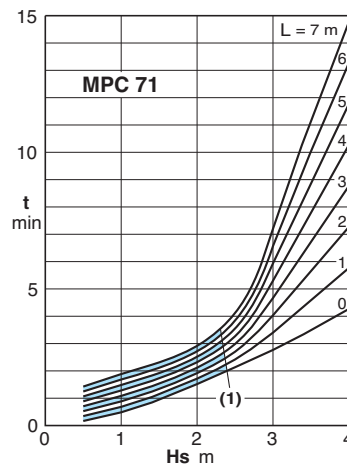
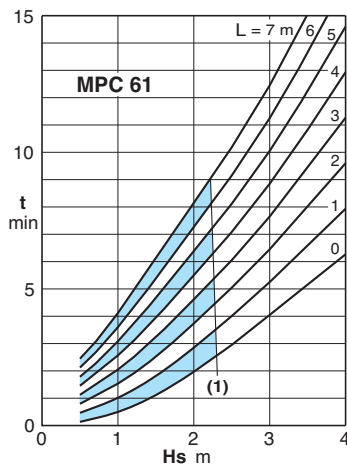
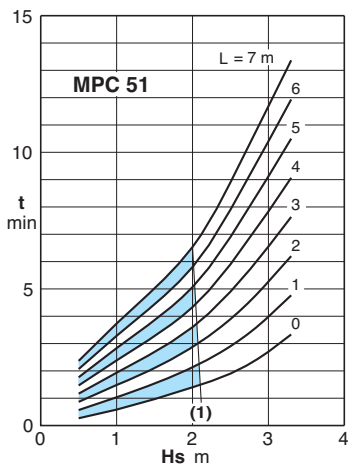
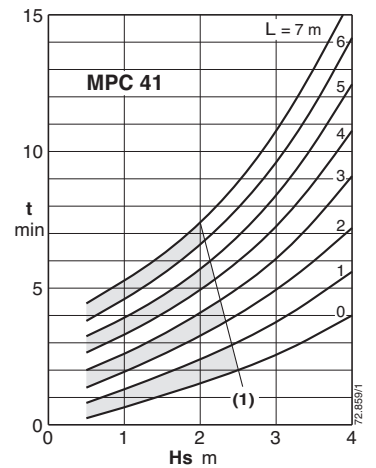
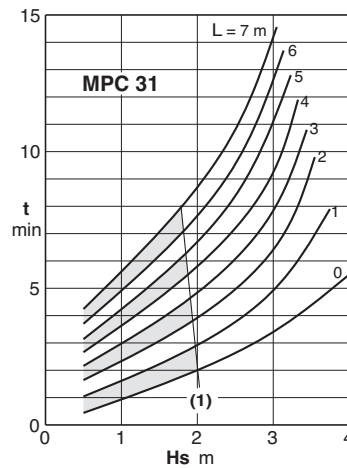
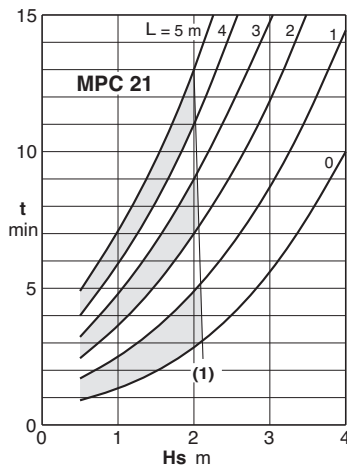
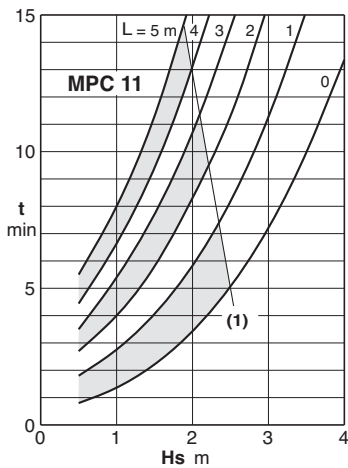
P₁ Maxima potencia absorbida.

P₂ Potencia nominal del motor.

H Altura total en m.

Tolerancias según UNI EN ISO 9906:2012.

Capacidad de autoaspiración con la bomba sobre el nivel del agua

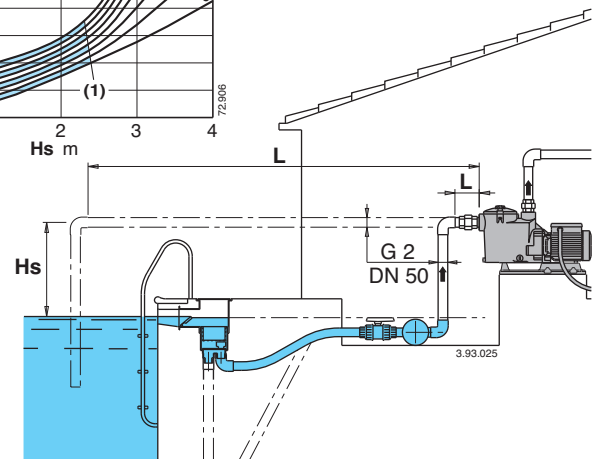


(1) Limite de empleo para el autocebado automático a cada puesta en marcha, sin válvula de retención.

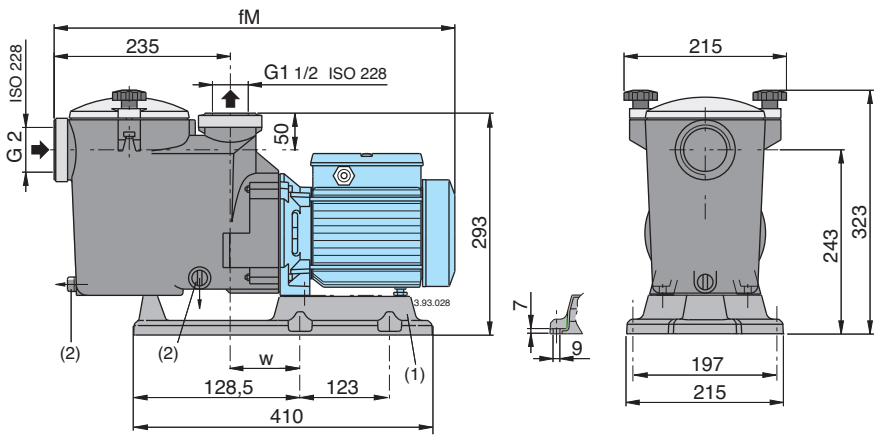
L (m) Longitud del tubo de aspiración horizontal sobre el nivel del agua.

H_s (m) Altura de aspiración.

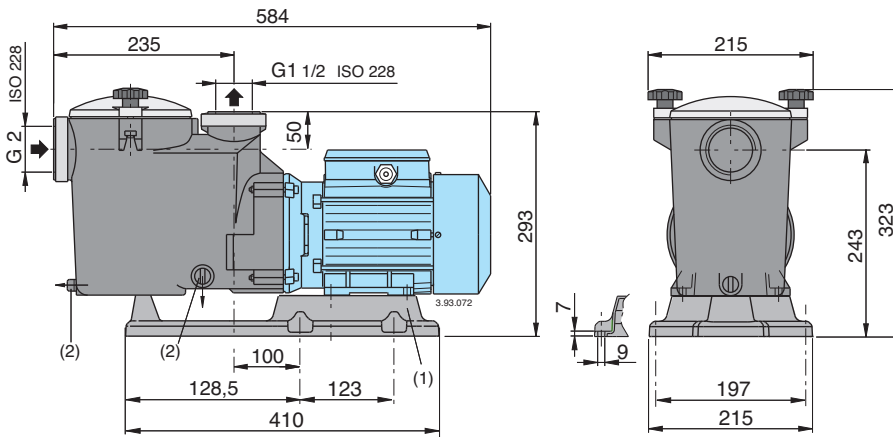
t (min) Tiempo de autocebado.



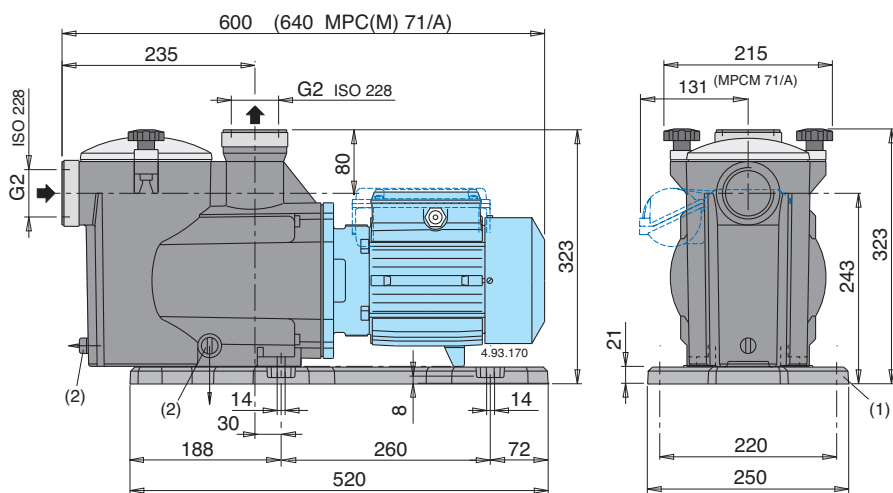
Dimensiones y pesos



TIPO	mm		kg	
	fM	w	MPC	MPCM
MPC 11 - MPCM 11	504	100	8,9	9
MPC 21/A - MPCM 21/A	536	100	10,2	11,3
MPC 31/B - MPCM 31/A	536	100	12,0	12,2



MPCM 41 17,5 kg
MPC 41/A 16,0 kg

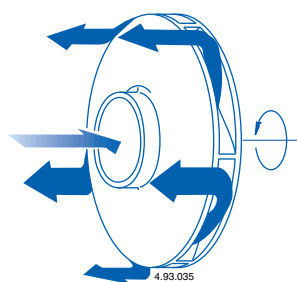


MPCM 51 18,9 kg
MPC 51/A 17,4 kg
MPCM 61 20,7 kg
MPC 61/A 19,6 kg
MPCM 71/A 23,8 kg
MPC 71/B 22,5 kg

(1) Kit base de apoyo

(2) Descarga

Características constructivas



Difusor a flujo longitudinal periférico, para una **más rápida autoaspiración**.

Sólida tapa filtro transparente en Lexan.

Cuerpo bomba robusto en Noryl.

Cesta filtro de gran capacidad: 2 litros.

Embudo difusor y anillo de cierre en acero inoxidable (AISI 316), para una **mayor fiabilidad**.

Sello mecánico sin contacto con el eje metálico, del motor, para una **mayor seguridad**.

