



Ejecución

Bomba multicelulare horizontal monobloc.
Cuerpo bomba de hierro en una sola pieza, abierto por un solo lado (barrel casing), con boca de aspiración frontal sobre el eje de la bomba y boca de impulsión radial en la parte superior. Elementos en Noryl.

Aplicaciones

Para aprovisionamiento de agua.
Para uso doméstico, para jardinería e irrigación.

Límites de empleo

Temperatura líquido: de 0 °C a +35 °C.
Temperatura ambiente hasta +40 °C.
Presión máxima admitida en el cuerpo de la bomba: 8 bar.
Servicio continuo.

Motor

Motor a inducción 2 polos, 50 Hz ($n = 2800$ 1/min).
MGP: trifásico 230/400 V $\pm 10\%$.
MGPM: monofásico 230 V $\pm 10\%$, con protector térmico.
Condensador incorporado en la caja de bornes.
Aislamiento clase F.
Protección IP 54.
Motor preparado al funcionamiento con convertidor de frecuencia de 1,1 kW.
Clase de eficiencia IE3 para motores trifásicos (IE2 hasta 0,65 kW).
Ejecución según: IEN 60034-1; EN 60034-30-1.
EN 60335-1, EN 60335-2-41.

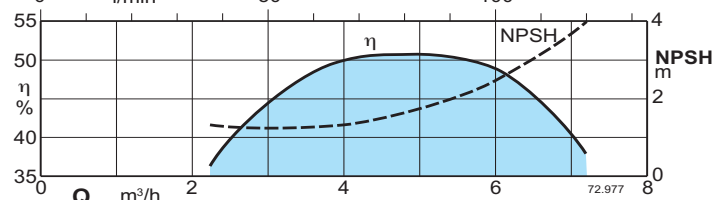
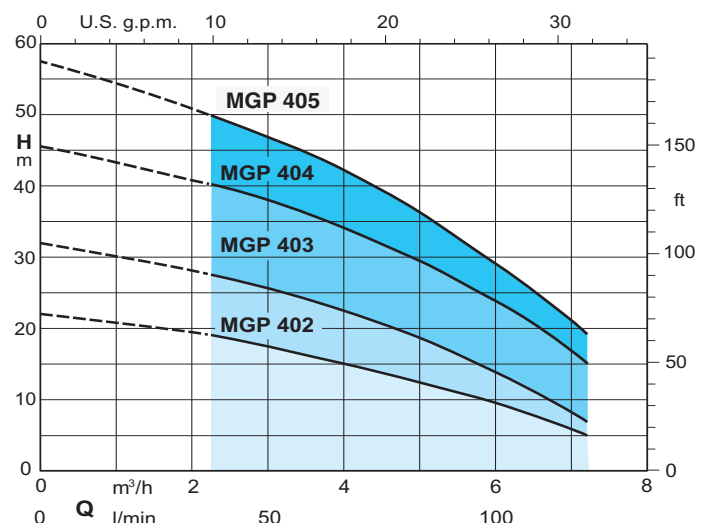
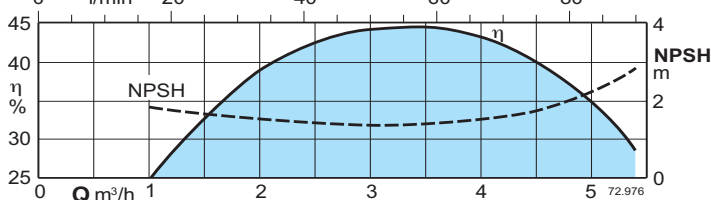
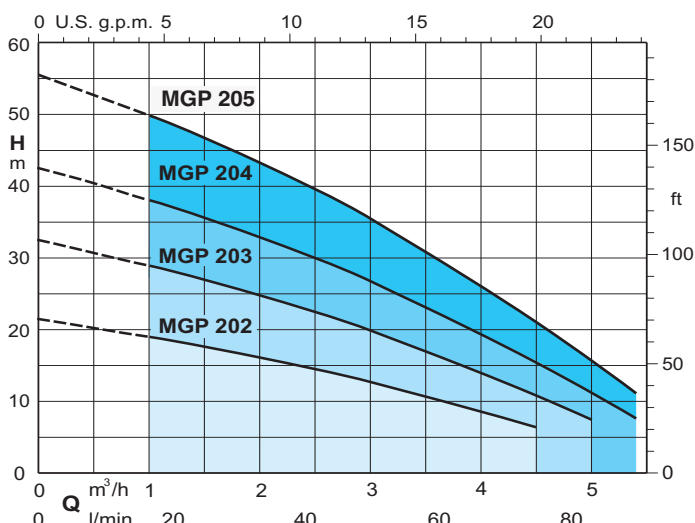
Materiales

Componente	Material
Cuerpo bomba	Hierro GJL 200 EN 1561
Tapa del cuerpo	Acero al Cr-Ni 1.4301 EN 10088 (AISI 304)
Eje bomba	Acero al cromo 1.4104 EN 10088 (AISI 430)
Cuerpo elemento	PPO-GF20 (Noryl)
Rodete	PPO-GF20 (Noryl)
Sello mecánico	Carbón - Cerámica - NBR

Otras ejecuciones bajo demanda

Otras tensiones.
Frecuencia 60 Hz.
Motor preparado al funcionamiento con convertidor de frecuencia hasta 0,75 kW.

Curvas Características $n \approx 2800$ 1/min



Prestaciones $n \approx 2800$ 1/min

	3 ~ 230 V 400 V		1 ~ 230 V		P1		P2		Q												
	A	A	A	kW	kW	HP	m ³ /h	l/min		0	1	1,5	2	2,5	3	3,5	4	4,5	5	5,4	
MGP 202	1,7	1	MGPM 202	2,3	0,45	0,25	0,34	H	m	21,5	19	17,5	16	14,5	12,5	10,5	8,5	6,5			
MGP 203	2,4	1,4	MGPM 203	3	0,63	0,37	0,5			32,5	29	27	25	22,5	20	17	14	11	7,5		
MGP 204	2,8	1,6	MGPM 204	3,3	0,75	0,45	0,6			43	38	35,5	32,7	29,7	26,5	23	19,2	15,2	11	7,5	
MGP 205/A	3,5	2	MGPM 205	5,4	1	0,75	1			56	50	46,5	43,5	40	35,5	31	26,5	21	16	11	

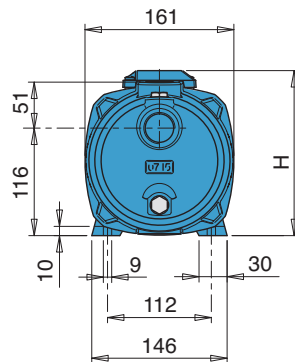
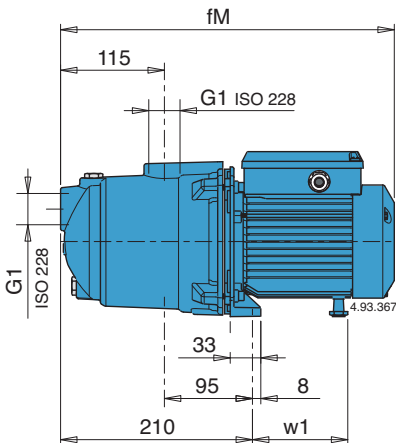
	3 ~ 230 V 400 V		1 ~ 230 V		P1		P2		Q									
	A	A	A	kW	kW	HP	m ³ /h	l/min		0	2,25	3	3,5	4	4,5	5	6	7,2
MGP 402	2,4	1,4	MGPM 402	3	0,61	0,37	0,5	H	m	22	19	17,5	16,5	15	14	12,5	9,5	5
MGP 403/A	3	1,73	MGPM 403	3,5	0,85	0,55	0,75			32	27,5	25,5	23,7	22	20	18	13,3	7
MGP 404/A	3,5	2	MGPM 404	5,4	1,2	0,75	1			46	40	38	36,5	34	32	29,5	24	15
MGP 405	4,5	2,6	MGPM 405	7,4	1,5	1,1	1,5			56	50	47	45	42,5	39,5	36	29	19

P1 Máxima potencia absorbida.
P2 Potencia nominal del motor.
H Altura total en m.

Para caudales mayores de 4 m³/h, utilizar un tubo de aspiración G 1 1/4 (DN 32).
Resultados de las pruebas con agua fría y limpia, sin gas.
Para el valor del NPSH se recomienda un margen de seguridad de + 0,5 m.

Tolerancia según UNI EN ISO 9906:2012.

Dimensiones y pesos



TIPO	mm			Peso neto kg	
	fM	H	w1	MGP	MGPM
MGP 202 - MGPM 202	362	176	102	8,9	9
MGP 203 - MGPM 203	362	176	102	9,3	9,4
MGP 204 - MGPM 204	362	176	102	10,3	10,4
MGP 205/A - MGPM 205	391	192	112	13,3	13,5
MGP 402 - MGPM 402	362	176	102	9,5	9,6
- MGPM 403	362	176	102	-	10,4
MGP 403/A	391	192	112	11,6	-
MGP 404/A - MGPM 404	391	192	112	13,3	13,5
MGP 405 - MGPM 405	421	192	112	16,2	16,5

Características constructivas

Más seguridad

Contra el funcionamiento en seco, con la boca de aspiración sobre el eje de la bomba.

Robusta

Cuerpo bomba de una sola pieza abierto por un solo lado.

Compacta

Acoplamiento bomba motor y base soporte de una sola pieza.

Silenciosa

con la capa de agua alrededor a los elementos.

