



Materiales

Componentes	Materiales
Cuerpo bomba	Acero al Cr-Ni 1.4301 EN 10088 (AISI 304)
Cuerpo elemento	Acero al Cr-Ni 1.4301 EN 10088 (AISI 304)
Anillo de cierre rodete	PTFE
Rodete	Acero al Cr-Ni 1.4301 EN 10088 (AISI 304)
Tapa del cuerpo	Acero al Cr-Ni 1.4301 EN 10088 (AISI 304)
Manguito distanciador	Acero al Cr-Ni 1.4301 EN 10088 (AISI 304)
Eje bomba	Acero al Cr-Ni 1.4305 EN 10088 (AISI 303)
Tapón	Acero al Cr-Ni 1.4305 EN 10088 (AISI 303)
Sello mecánico con alojamiento según ISO 3069	Cerámica alúmina, carbón, EPDM (Otros materiales bajo demanda)

Ejecución

Bombas multicelulares horizontales monobloc de acero **inoxidable al cromo-níquel**.

Construcción compacta y robusta, sin brida sobresaliente y acoplamiento bomba motor único con pie soporte.

Cuerpo bomba en una sola pieza, abierto por un solo lado (barriol casing), con boca de aspiración frontal sobre el eje de la bomba y boca de impulsión radial en la parte superior.

Tapones de cebado y vaciado en posiciones medias, accesibles desde cada lado (como la tapa de bornes).

Aplicaciones

Para aprovisionamiento de agua.

Para líquidos limpios, sin partes abrasivas, no agresivos para el acero inoxidable (con adaptación, bajo demanda, de los materiales del sello mecánico).

Bomba universal, para uso doméstico, para aplicaciones civiles e industriales, para jardinería e irrigación.

Límites de empleo

Temperatura líquido de - 15 °C a + 110 °C.

Temperatura ambiente hasta 40 °C.

Presión máxima admitida en el cuerpo de la bomba: 8 bar.

Motor

Motor a inducción 2 polos, 50 Hz (n = 2800 1/min).

MXH: trifásico 230/400 V ± 10%, hasta 3 kW;

400/690 V ± 10%, de 3,7 a 4 kW.

MXHM: monofásico 230 V ± 10% , con protector térmico.

Condensador incorporado en la caja de bornes.

Aislamiento clase F.

Protección IP 54.

Clase alta eficiencia IE2 para motor trifásico de 0,75 kW.

Ejecución según: IEN 60034-1; EN 60034-30.

EN 60335-1, EN 60335-2-41.

Otras ejecuciones bajo demanda

Otras tensiones.

Frecuencia 60 Hz.

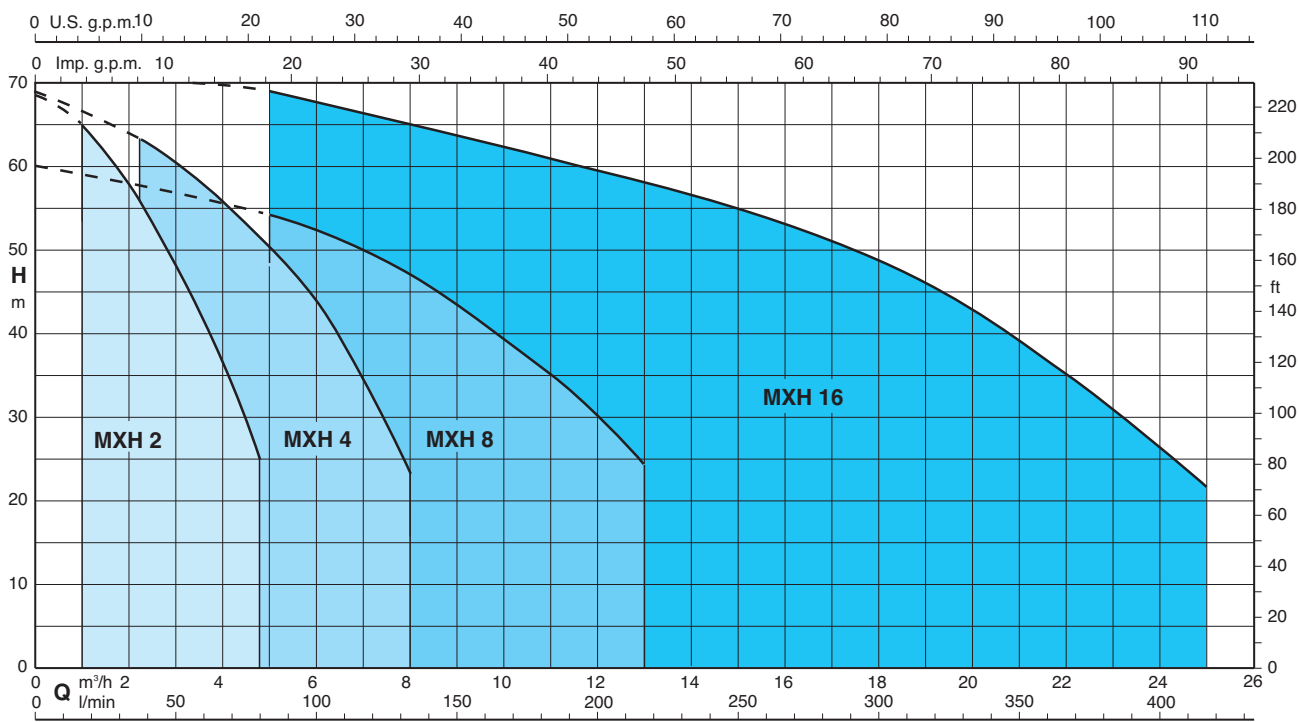
Protección IP 55.

Sello mecánico especial.

Anillos de cierre cuerpo bomba en FPM.

Para líquidos o ambientes con temperaturas más elevadas o más bajas.

Campo de aplicaciones n ≈ 2800 1/min



Prestaciones n ≈ 2800 1/min

3 ~	230 V		400 V	1 ~	230 V		P ₁		P ₂		Q	m ³ /h									
	A	A			A	kW	kW	HP	l/min	0		1	1,5	2	2,5	3	3,5	4	4,25	4,8	
MXH 202E	1,7	1		MXHM 202E	2,3	0,5	0,33	0,45			H m	22	20,5	19,4	18	16,4	14,2	12	9,9	8,7	5,5
MXH 203E	2,4	1,4		MXHM 203E	3	0,65	0,45	0,6				33	31	29	27	24,5	21,7	18,6	15,5	13,8	9
MXH 204/A	2,8	1,6		MXHM 204/A	4,2	0,9	0,55	0,75				45	42,5	40,4	37,5	34,5	30,8	26,7	22,4	20,1	14,8
MXH 205/A	3,5	2		MXHM 205/A	5,4	1,2	0,75	1				57	53,5	50,5	47,5	43,5	39	34	28,5	25,8	19
MXH 206/B	4,7	2,7		MXHM 206	7,4	1,5	1,1	1,5				68,5	65	61,5	58	53,5	48	43	36,5	33,5	25

3 ~	230 V		400 V	1 ~	230 V		P ₁		P ₂		Q	m ³ /h									
	A	A			A	kW	kW	HP	l/min	0		2,25	3	3,5	4	4,5	5	6	7	8	
MXH 402E	2,4	1,4		MXHM 402E	3	0,65	0,45	0,6			H m	22,5	20	19	18,5	17,5	16	15	12,5	9,5	6
MXH 403/A	2,8	1,6		MXHM 403/A	4,2	0,9	0,55	0,75				33	30	29	27,5	26	24,5	23	19,5	15	9,5
MXH 404/A	3,5	2		MXHM 404/A	5,4	1,2	0,75	1				44,5	40,5	38	36,5	35	33	31	26	20	12,5
MXH 405/B	4,7	2,7		MXHM 405	7,4	1,5	1,1	1,5				56,5	52	50	47,5	45,5	43	40	33,5	26	16,5
MXH 406	6,2	3,6		MXHM 406	9,2	2	1,5	2				68,5	63	60	58	56	53,5	51	44	35	23

3 ~	230 V		400 V	1 ~	230 V		P ₁		P ₂		Q	m ³ /h									
	A	A			A	kW	kW	HP	l/min	0		5	6	7	8	9	10	11	12	13	
MXH 802/A	3,5	2		MXHM 802/A	5,4	1,2	0,75	1			H m	22,5	20,5	20	19	18	16,5	15	13	11	8,5
MXH 803	5	2,9		MXHM 803	7,4	1,5	1,1	1,5				36	32	30,5	29	27,5	25,5	23	20	17	14
MXH 804	6,2	3,6		MXHM 804	9,2	2	1,5	2				48	42,5	41	39	37	34,5	32	28	24	19,5
MXH 805/A	7,5	4,3					1,8	2,5				60	54	52	49,5	47	43,5	39,5	35	29,5	24

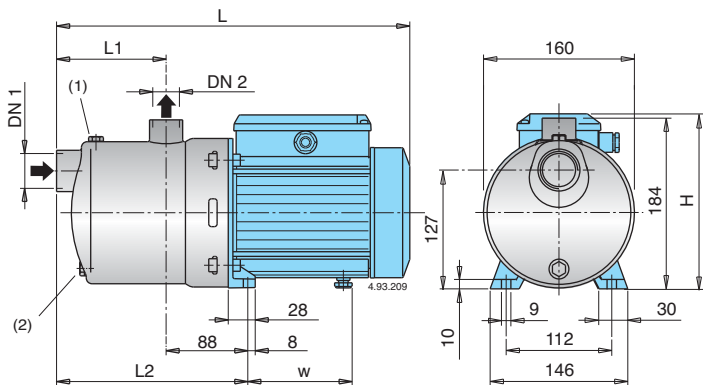
3 ~	230 V		400 V	P ₂		Q	m ³ /h									
	A	A		kW	HP		l/min	0	5	8	11	14	16	18	20	22
MXH 1602	6,2	3,6				H m	24	23	21,7	20,5	18,8	17,5	15,8	14	11,5	6,5
MXH 1603/A	7,5	4,3					36	34	31,8	29,5	26,8	24,8	22,4	19,2	15,3	8,8
MXH 1604/A	11,5	6,6					48	46,5	44,5	41,5	38	36	33	29	23	14
MXH 1605/A		9,6					60	57,5	55	51,5	48	45	42	37,5	31,5	19
MXH 1606/A		9,6					71	68	65	61	56	53	49	44	36	22

P₁ Maxima potencia absorbida.
P₂ Potencia nominal del motor.

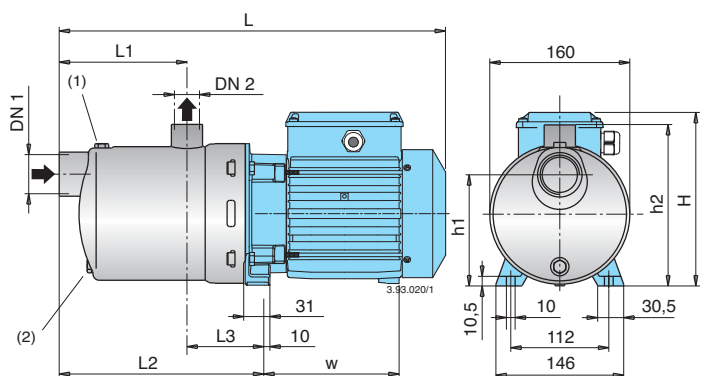
H Altura total en m.
Tolerancias según ISO 9906, anexo A.

Resultados de las pruebas con agua fría y limpia, sin gas.
Para el valor del NPSH se recomienda un margen de seguridad de + 0,5 m.

Dimensiones y pesos



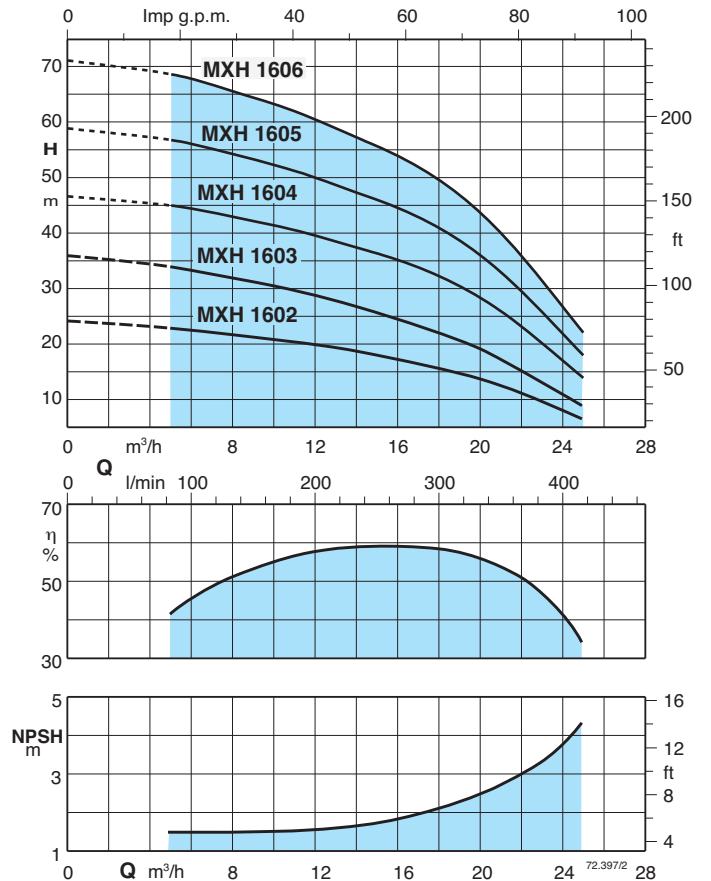
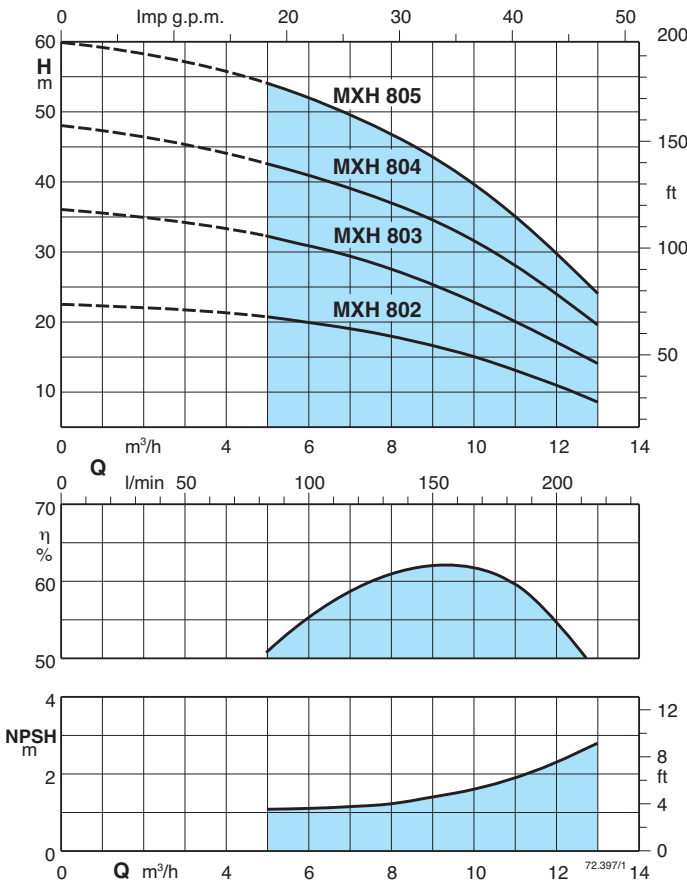
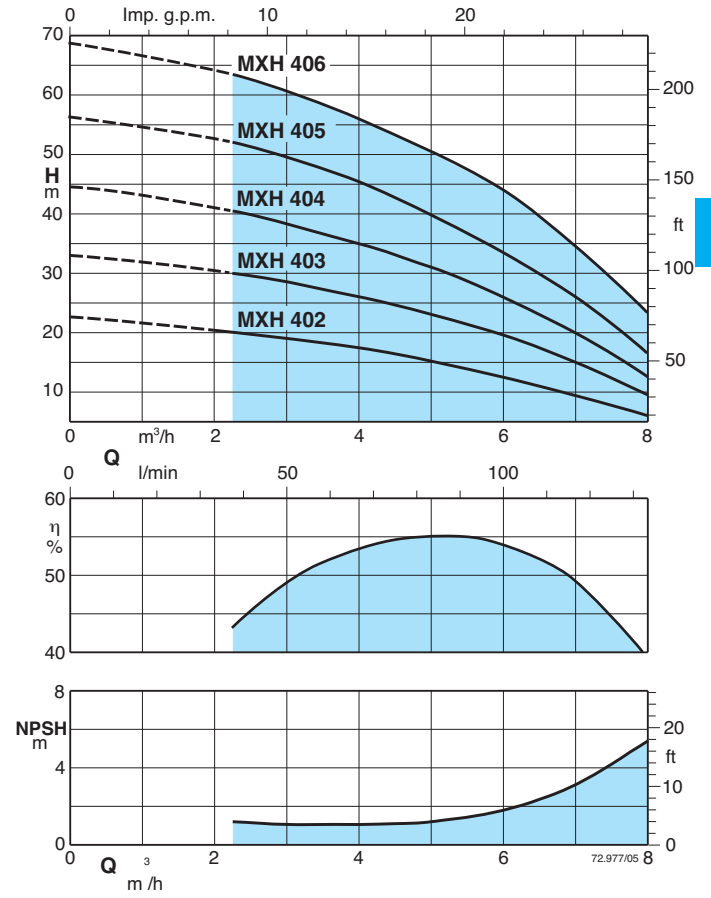
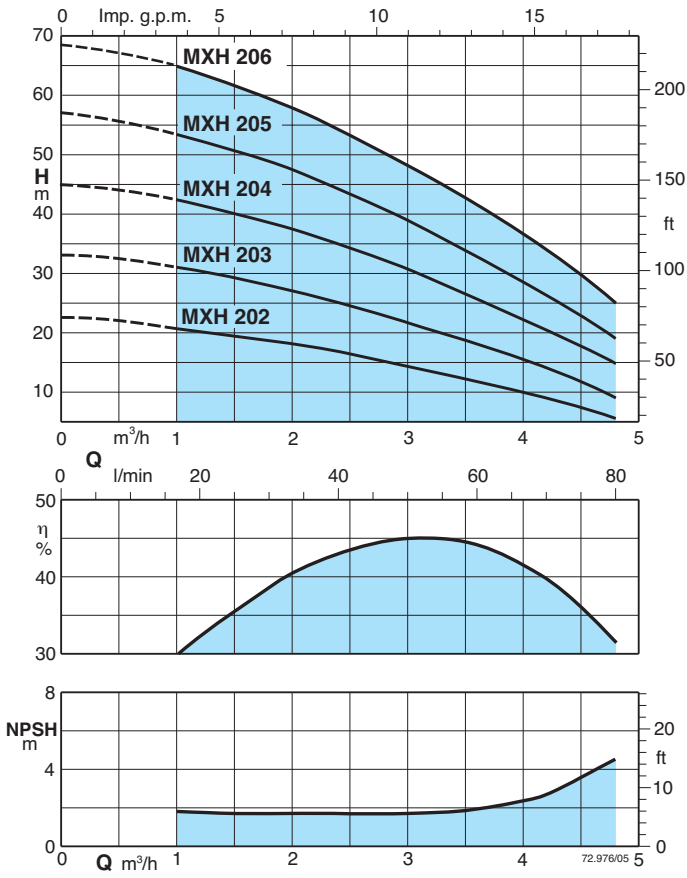
TIPO	DN1	DN2	mm							kg	
			ISO 228							MXH	MXHM
MXH 202E - MXHM 202E	G 1 1/4	G 1	331	94	182	176	98,5	6,8	6,9		
MXH 203E - MXHM 203E	G 1 1/4	G 1	331	94	182	176	98,5	7,6	7,7		
MXH 204/A - MXHM 204/A	G 1 1/4	G 1	381	118	206	193	112	10	11		
MXH 205/A - MXHM 205/A	G 1 1/4	G 1	405	142	230	193	112	11,5	12,5		
MXH 402E - MXHM 402E	G 1 1/4	G 1	331	94	182	176	98,5	7,6	7,7		
MXH 403/A - MXHM 403/A	G 1 1/4	G 1	357	94	182	193	112	9,3	10,3		
MXH 404/A - MXHM 404/A	G 1 1/4	G 1	381	118	206	193	112	10,8	11,8		
MXH 802/A - MXHM 802/A	G 1 1/2	G 1	381	118	206	193	112	10,6	11,6		



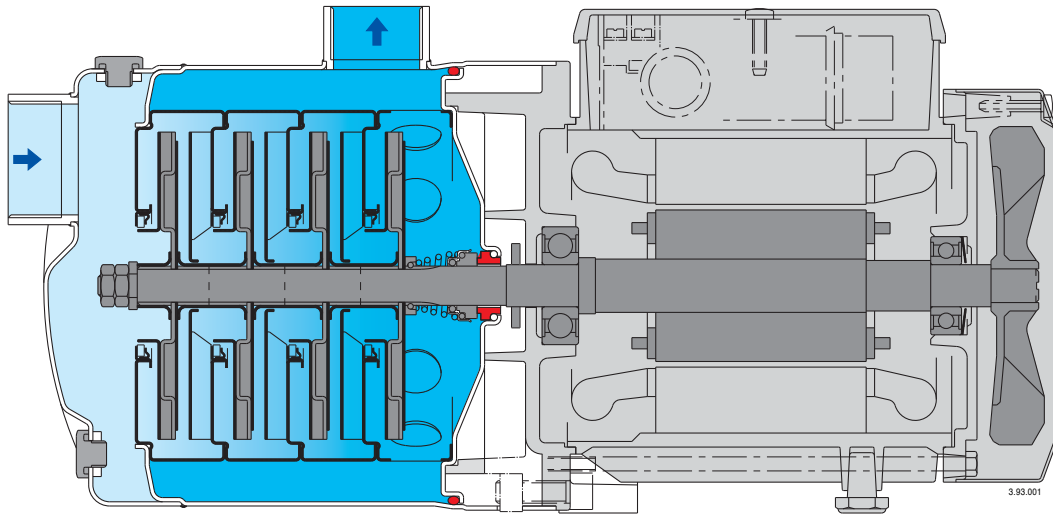
TIPO	DN1	DN2	mm								kg	
			ISO 228								MXH	MXHM
MXH 206/B - MXHM 206	G 1 1/4	G 1	500	166	254	88	210	127	184	167	18,5	18,6
MXH 405/B - MXHM 405	G 1 1/4	G 1	476	142	230	88	210	127	184	167	18	18
MXH 406 - MXHM 406	G 1 1/4	G 1	500	166	254	88	210	127	184	167	19,5	20,5
MXH 803 - MXHM 803	G 1 1/2	G 1	452	118	206	88	210	127	184	167	15,8	16,9
MXH 804 - MXHM 804	G 1 1/2	G 1	482	148	236	88	210	127	184	167	18,2	19,2
MXH 805/A	G 1 1/2	G 1	552	178	266	88	210	127	184	207	21,4	-
MXH 1602	G 2	G 1 1/2	476	128	230	101	210	117	187	167	18,2	-
MXH 1603/A	G 2	G 1 1/2	516	128	230	101	210	117	187	207	20,8	-
MXH 1604/A	G 2	G 1 1/2	612	166	279	113	235	132	202	232	33,8	-
MXH 1605/A	G 2	G 1 1/2	650	203	316	113	235	132	202	232	35,5	-
MXH 1606/A	G 2	G 1 1/2	687	241	354	113	235	132	202	232	36,4	-

(1) Cebado (2) Vaciado

Curvas Características $n \approx 2800$ 1/min



Características constructivas



■ Más seguridad

Contra el funcionamiento en seco, con la boca de aspiración sobre el eje de la bomba.

■ Fiable

Todas las partes hidráulicas en contacto con el líquido son de acero inoxidable.
Para líquidos de -15 °C a +110 °C.

■ Robusta

Cuerpo bomba de una sola pieza de grueso espesor, abierto por un solo lado.

■ Compacta

Acoplamiento bomba motor y base soporte de una sola pieza.
Sin brida sobresaliente.

■ Mayor protección

Contra las pérdidas del cierre, con la tapa de la bomba separada de la tapa del motor. Posibilidad de inspección del sello mecánico a través de la abertura lateral entre las dos paredes. Mayor protección contra la penetración del agua en el motor, obtenida por medio del cuerpo bomba prolongado sobre el acoplamiento.



Ejecución

Bombas multicelulares horizontales monobloc de acero **inoxidable al cromo-níquel-molibdeno AISI 316L**. Construcción compacta y robusta, sin brida sobresaliente y acoplamiento bomba motor único con pie soporte. Cuerpo bomba en una sola pieza, abierto por un solo lado (barrel casing), con boca de aspiración frontal sobre el eje de la bomba y boca de impulsión radial en la parte superior. Tapones de cebado y vaciado en posiciones medias, accesibles desde cada lado (como la tapa de bornes).

Aplicaciones

Para aprovisionamiento de agua. Para líquidos limpios, sin partes abrasivas, no agresivos para el acero inoxidable (con adaptación, bajo demanda, de los materiales del sello mecánico). Bomba universal, para uso doméstico, para aplicaciones civiles e industriales, para jardinería e irrigación.

Límites de empleo

Temperatura líquido de - 15 °C a + 110 °C.
Temperatura ambiente hasta 40 °C.
Presión máxima admitida en el cuerpo de la bomba: 8 bar.

Motor

Motor a inducción 2 polos, 50 Hz (n = 2800 1/min).
MXHL: trifásico 230 / 400 V ± 10%.
MXHLM: monofásico 230 V ± 10% , con protector térmico.
Condensador incorporado en la caja de bornes.
Aislamiento clase F.
Protección IP 54.
Clase alta eficiencia IE2 para motor trifásico de 0,75 kW.
Ejecución según: IEN 60034-1; EN 60034-30.
EN 60335-1, EN 60335-2-41.

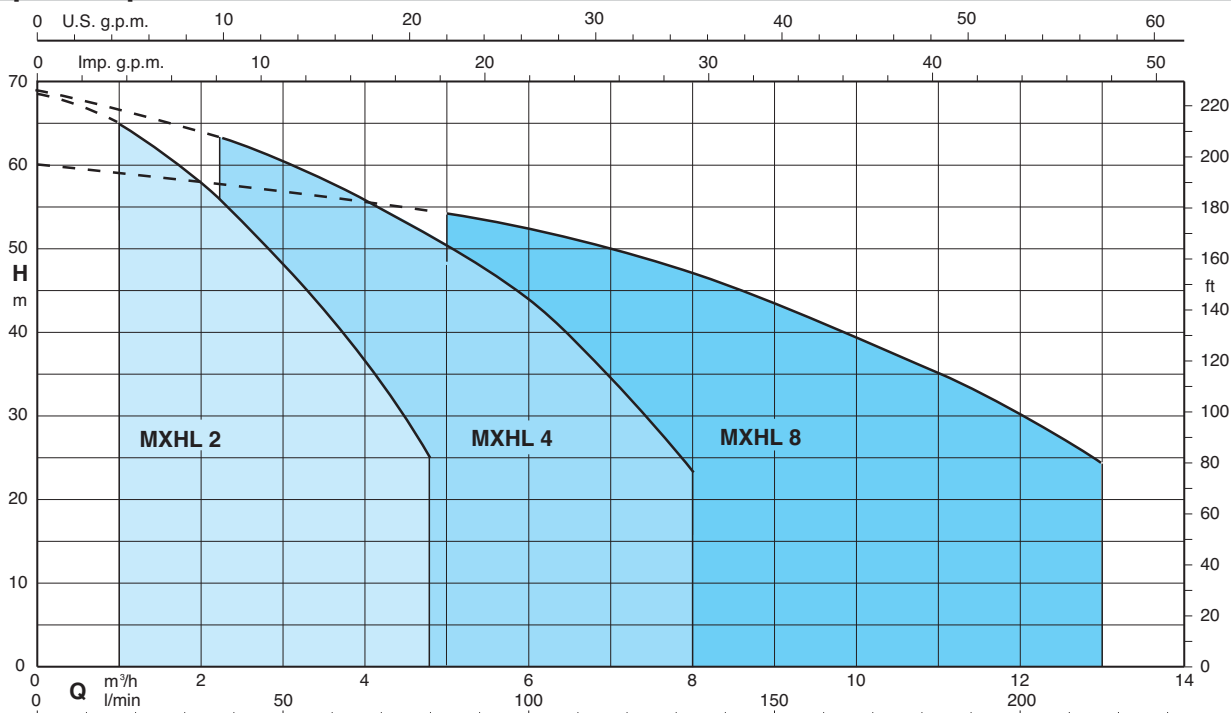
Otras ejecuciones bajo demanda

Otras tensiones.
Frecuencia 60 Hz.
Protección IP 55.
Sello mecánico especial.
Anillos de cierre cuerpo bomba en FPM.
Para líquidos o ambientes con temperaturas más elevadas o más bajas.

Materiales

Componentes	Materiales
Cuerpo bomba	Acero al Cr-Ni-Mo 1.4404 EN 10088 (AISI 316L)
Cuerpo elemento	Acero al Cr-Ni-Mo 1.4404 EN 10088 (AISI 316L)
Anillo de cierre rodete	PTFE
Rodete	Acero al Cr-Ni-Mo 1.4404 EN 10088 (AISI 316L)
Tapa del cuerpo	Acero al Cr-Ni-Mo 1.4404 EN 10088 (AISI 316L)
Manguito distanciador	Acero al Cr-Ni-Mo 1.4404 EN 10088 (AISI 316L)
Eje bomba	Acero al Cr-Ni-Mo 1.4404 EN 10088 (AISI 316L)
Tapón	Acero al Cr-Ni-Mo 1.4404 EN 10088 (AISI 316L)
Sello mecánico con alojamiento según ISO 3069	Cerámica alúmina, carbón, EPDM (Otros materiales bajo demanda)

Campo de aplicaciones n ≈ 2800 1/min



Prestaciones n ≈ 2800 1/min

3 ~	230 V		400 V		1 ~	230 V		P ₁	P ₂		Q	m ³ /h									
	A	A	A	A		kW	kW		HP	l/min		0	1	1,5	2	2,5	3	3,5	4	4,25	4,8
MXHL 202E	1,7	1	MXHLM 202E	2,3	0,5	0,33	0,45	H m	22	20,5	19,4	18	16,4	14,2	12	9,9	8,7	5,5			
MXHL 203E	2,4	1,4	MXHLM 203E	3	0,65	0,45	0,6			33	31	29	27	24,5	21,7	18,6	15,5	13,8	9		
MXHL 204/A	2,8	1,6	MXHLM 204/A	4,2	0,9	0,55	0,75			45	42,5	40,4	37,5	34,5	30,8	26,7	22,4	20,1	14,8		
MXHL 205/A	3,5	2	MXHLM 205/A	5,4	1,2	0,75	1			57	53,5	50,5	47,5	43,5	39	34	28,5	25,8	19		
MXHL 206/B	4,7	2,7	MXHLM 206	7,4	1,5	1,1	1,5			68,5	65	61,5	58	53,5	48	43	36,5	33,5	25		

3 ~	230 V		400 V		1 ~	230 V		P ₁	P ₂		Q	m ³ /h									
	A	A	A	A		kW	kW		HP	l/min		0	2,25	3	3,5	4	4,5	5	6	7	8
MXHL 402E	2,4	1,4	MXHLM 402E	3	0,65	0,45	0,6	H m	22,5	20	19	18,5	17,5	16	15	12,5	9,5	6			
MXHL 403/A	2,8	1,6	MXHLM 403/A	4,2	0,9	0,55	0,75			33	30	29	27,5	26	24,5	23	19,5	15	9,5		
MXHL 404/A	3,5	2	MXHLM 404/A	5,4	1,2	0,75	1			44,5	40,5	38	36,5	35	33	31	26	20	12,5		
MXHL 405/B	4,7	2,7	MXHLM 405	7,4	1,5	1,1	1,5			56,5	52	50	47,5	45,5	43	40	33,5	26	16,5		
MXHL 406	6,2	3,6	MXHLM 406	9,2	2	1,5	2			68,5	63	60	58	56	53,5	51	44	35	23		

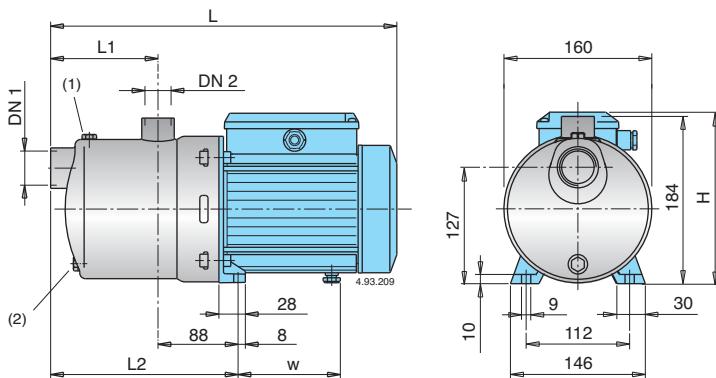
3 ~	230 V		400 V		1 ~	230 V		P ₁	P ₂		Q	m ³ /h									
	A	A	A	A		kW	kW		HP	l/min		0	5	6	7	8	9	10	11	12	13
MXHL 802/A	3,5	2	MXHLM 802/A	5,4	1,2	0,75	1	H m	22,5	20,5	20	19	18	16,5	15	13	11	8,5			
MXHL 803	5	2,9	MXHLM 803	7,4	1,5	1,1	1,5			36	32	30,5	29	27,5	25,5	23	20	17	14		
MXHL 804	6,2	3,6	MXHLM 804	9,2	2	1,5	2			48	42,5	41	39	37	34,5	32	28	24	19,5		
MXHL 805/A	7,5	4,3								60	54	52	49,5	47	43,5	39,5	35	29,5	24		

P₁ Maxima potencia absorbida.
P₂ Potencia nominal del motor.

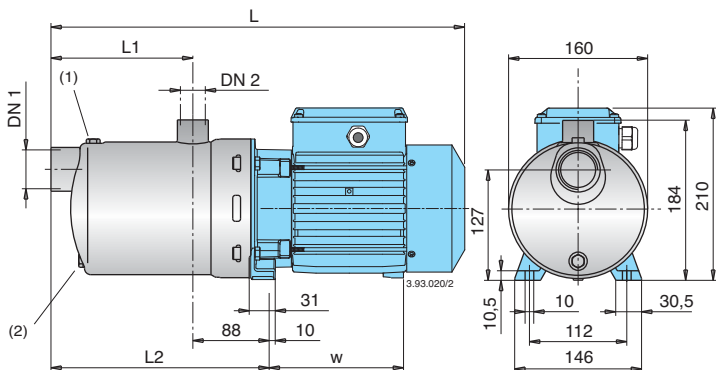
H Altura total en m.
Tolerancias según ISO 9906, anexo A.

Resultados de las pruebas con agua fría y limpia, sin gas.
Para el valor del NPSH se recomienda un margen de seguridad de + 0,5 m.

Dimensiones y pesos



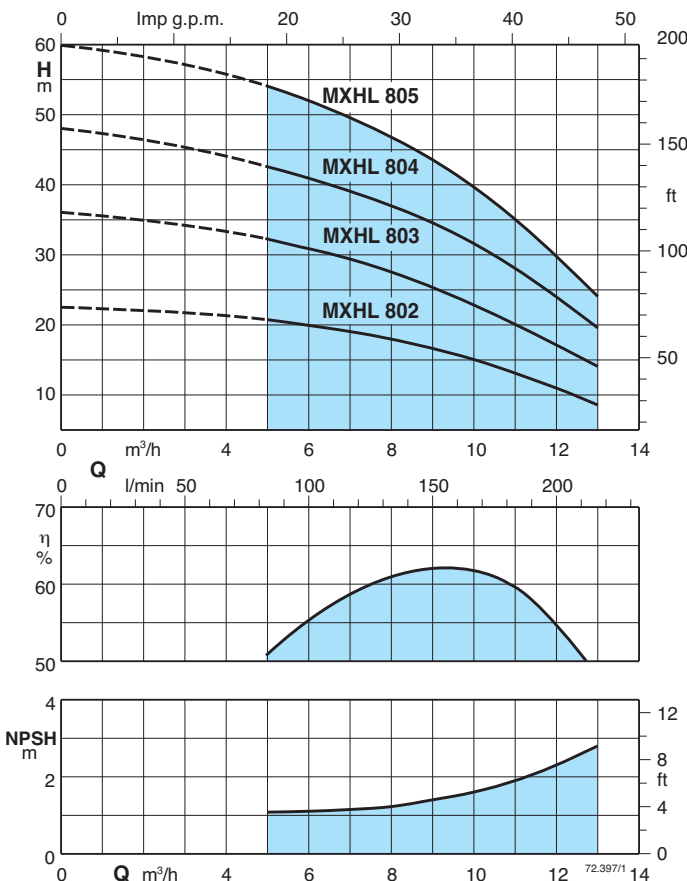
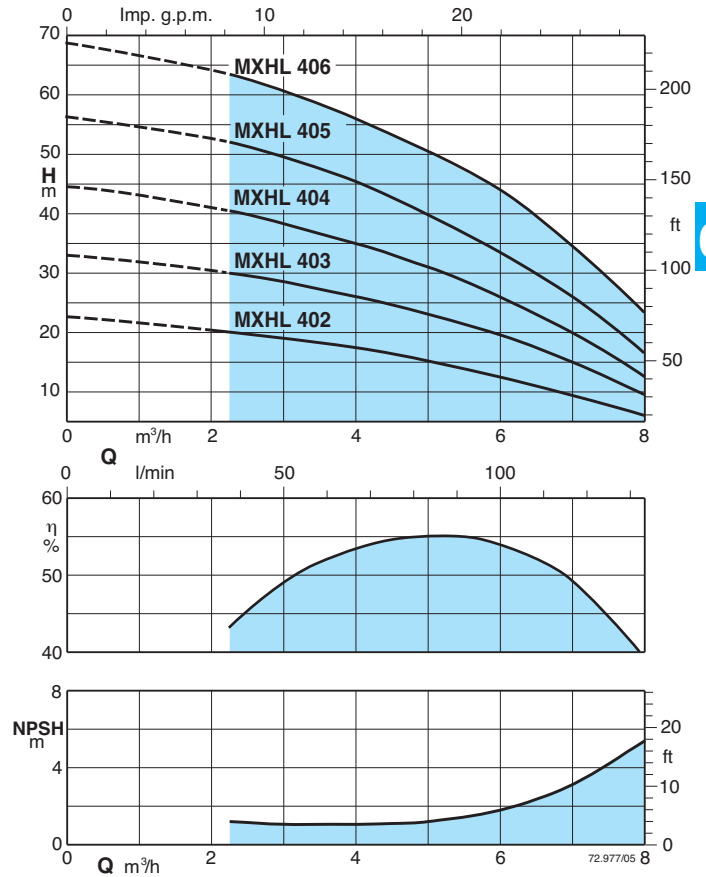
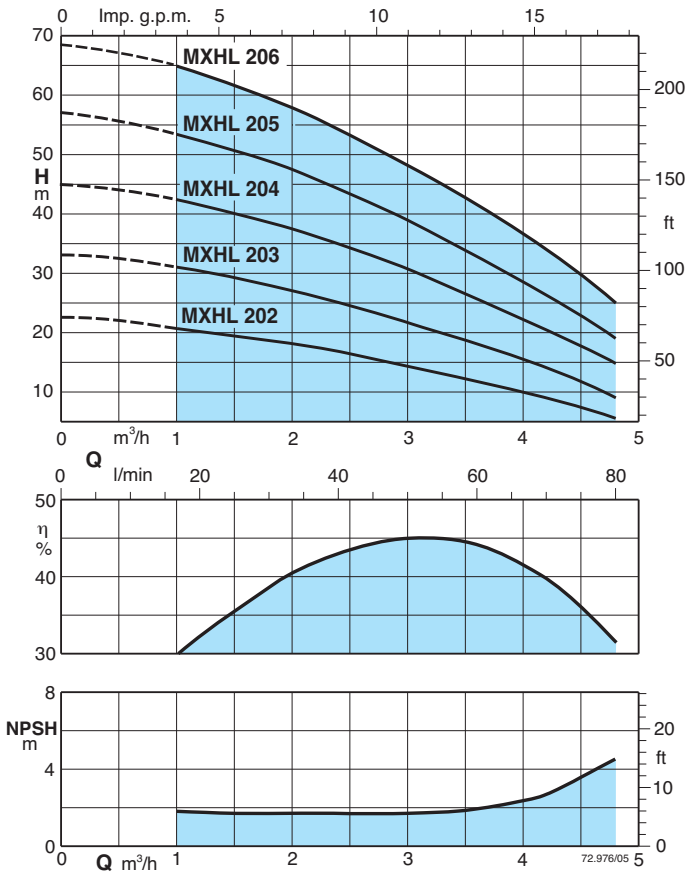
TIPO	DN1	DN2	mm					kg	
			L	L1	L2	H	w	MXHL	MXHLM
MXHL 202E - MXHLM 202E	G 1 1/4	G 1	331	94	182	176	98,5	6,8	6,9
MXHL 203E - MXHLM 203E	G 1 1/4	G 1	331	94	182	176	98,5	7,6	7,7
MXHL 204/A - MXHLM 204/A	G 1 1/4	G 1	381	118	206	193	112	10	11
MXHL 205/A - MXHLM 205/A	G 1 1/4	G 1	405	142	230	193	112	11,5	12,5
MXHL 402E - MXHLM 402E	G 1 1/4	G 1	331	94	182	176	98,5	7,6	7,7
MXHL 403/A - MXHLM 403/A	G 1 1/4	G 1	357	94	182	193	112	9,3	10,3
MXHL 404/A - MXHLM 404/A	G 1 1/4	G 1	381	118	206	193	112	10,8	11,8
MXHL 802/A - MXHLM 802/A	G 1 1/2	G 1	381	118	206	193	112	10,6	11,6



TIPO	DN1	DN2	mm				kg	
			L	L1	L2	w	MXHL	MXHLM
MXHL 206/B - MXHLM 206	G 1 1/4	G 1	500	166	254	167	18,5	18,6
MXHL 405/B - MXHLM 405	G 1 1/4	G 1	476	142	230	167	18	18
MXHL 406 - MXHLM 406	G 1 1/4	G 1	500	166	254	167	19,5	20,5
MXHL 803 - MXHLM 803	G 1 1/2	G 1	452	118	206	167	15,8	16,9
MXHL 804 - MXHLM 804	G 1 1/2	G 1	482	148	236	167	18,2	19,2
MXHL 805/A	G 1 1/2	G 1	552	178	266	207	21,4	-

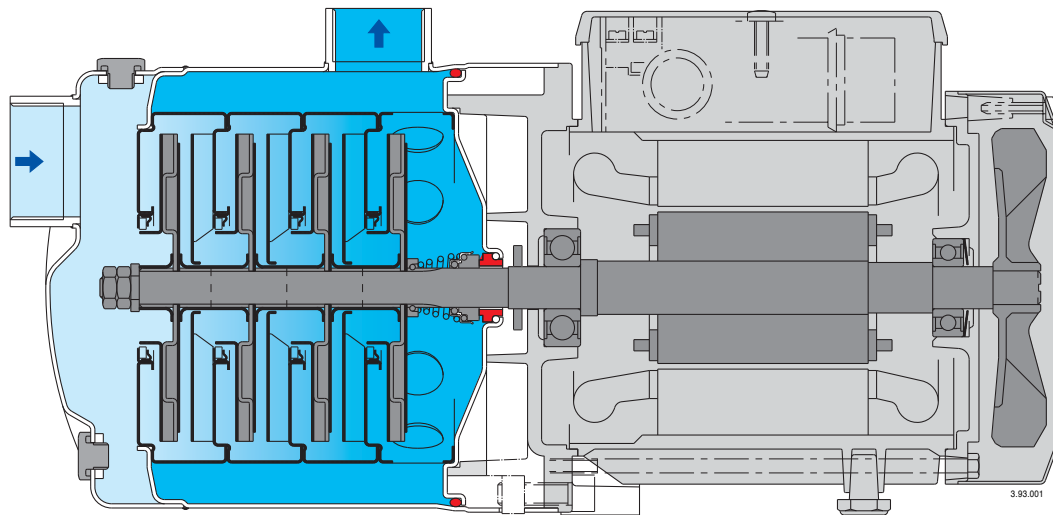
(1) Cebado (2) Vaciado

Curvas Características $n \approx 2800$ 1/min



6.1

Características constructivas



■ Más seguridad

Contra el funcionamiento en seco, con la boca de aspiración sobre el eje de la bomba.

■ Fiable

Todas las partes hidráulicas en contacto con el líquido son de acero inoxidable.
Para líquidos de -15 °C a +110 °C.

■ Robusta

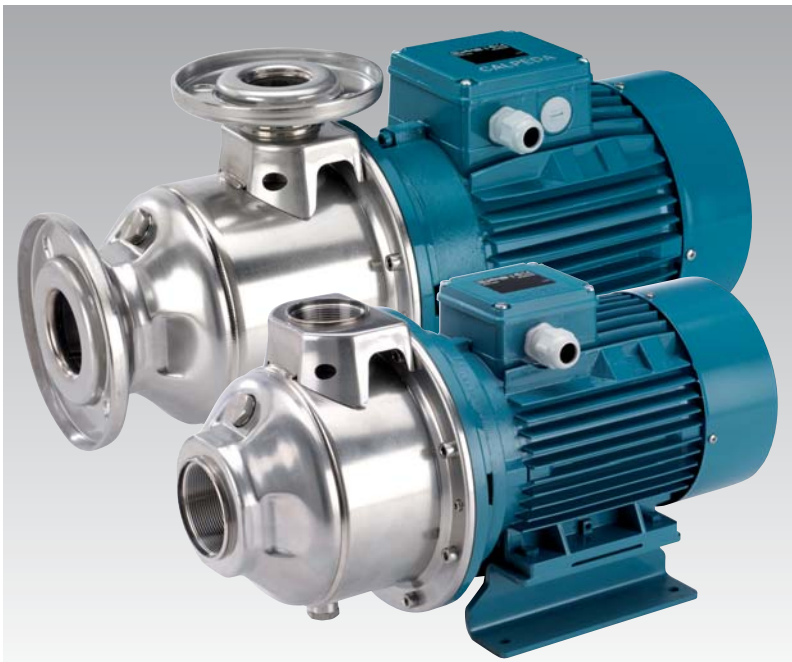
Cuerpo bomba de una sola pieza de grueso espesor, abierto por un solo lado.

■ Compacta

Acoplamiento bomba motor y base soporte de una sola pieza.
Sin brida sobresaliente.

■ Mayor protección

Contra las pérdidas del cierre, con la tapa de la bomba separada de la tapa del motor. Posibilidad de inspección del sello mecánico a través de la abertura lateral entre las dos paredes. Mayor protección contra la penetración del agua en el motor, obtenida por medio del cuerpo bomba prolongado sobre el acoplamiento.



Ejecución

Bombas multicelulares horizontales monobloc de acero **inoxidable al cromo-níquel**.

Construcción compacta y muy robusta, con acoplamiento bomba motor compacto y motor con pie soporte.

Cuerpo bomba en una sola pieza, abierto por un solo lado (barriuel casing), con boca de aspiración frontal sobre el eje de la bomba y boca de impulsión radial en la parte superior.

Aplicaciones

Para aprovisionamiento de agua.

Para líquidos limpios, sin partes abrasivas, no agresivos para el acero inoxidable (con adaptación, bajo demanda, de los materiales del sello mecánico).

Bomba universal, para aplicaciones civiles e industriales, para jardinería e irrigación.

Límites de empleo

Temperatura líquido de - 15 °C a + 110 °C.

Temperatura ambiente hasta 40 °C.

Presión máxima admitida en el cuerpo de la bomba: 10 bar.

Servicio continuo.

Motor

Motor a inducción 2 polos, 50 Hz (n = 2900 1/min).

MXH: trifásico 230/400 V ± 10%, hasta 3 kW;
400/690 V ± 10%, de 3,7 a 7,5 kW.

Aislamiento clase F.

Protección IP 54.

Clase alta eficiencia IE2.

Ejecución según: IEC 60034-1.

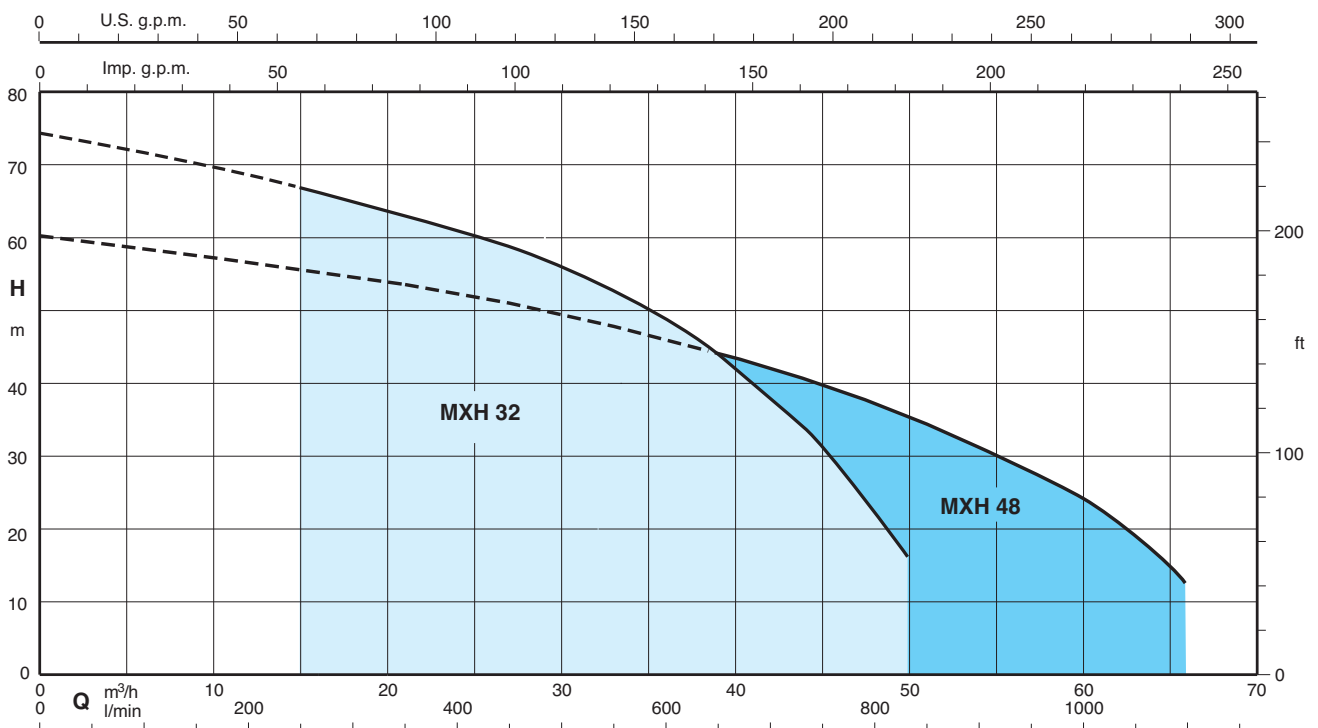
Otras ejecuciones bajo demanda

- Bomba con orificios con manguitos de arrastre Victaulic (MXH-V).
- Bomba con bridas (MXH-F).
- Otras tensiones.
- Frecuencia 60 Hz.
- Protección IP 55.
- Sello mecánico especial.
- Anillos de cierre cuerpo bomba en FPM.
- Para líquidos o ambientes con temperaturas más elevadas o más bajas.

Materiales

Componentes	Materiales
Cuerpo bomba	Acero al Cr-Ni 1.4301 EN 10088 (AISI 304)
Cuerpo elemento	Acero al Cr-Ni 1.4301 EN 10088 (AISI 304)
Anillo de cierre rodete	PTFE
Rodete	Acero al Cr-Ni 1.4301 EN 10088 (AISI 304)
Tapa del cuerpo	Acero al Cr-Ni 1.4301 EN 10088 (AISI 304)
Manguito distanciador	Acero al Cr-Ni 1.4301 EN 10088 (AISI 304)
Eje bomba	Acero al Cr-Ni 1.4305 EN 10088 (AISI 303)
Tapón	Acero al Cr-Ni 1.4305 EN 10088 (AISI 303)
Sello mecánico con alojamiento según ISO 3069	Cerámica alúmina, carbón, EPDM (Otros materiales bajo demanda)

Campo de aplicaciones n ≈ 2900 1/min



Prestaciones $n \approx 2900$ 1/min

3 ~	230 V		400 V		P ₂		Q	m ³ /h											
	A	A	kW	HP	0	15		21	24	27	30	33	36	39	44	50			
MXH 3201/A	9,15	5,3	2,2	3	H m	0	18,4	16,3	15,3	14,8	14	13	12	10,8	9,3	6	-		
MXH 3202/A		9,6	4	5,5		0	250	350	400	450	500	550	600	650	733	833			
MXH 3203/A		12	5,5	7,5		37	33	31	30	28,5	27	25	23	20,5	15	7,5			
MXH 3204/A		16	7,5	10		55,5	50	47	45,5	43	40,5	38	35	31	23	10			
							74,5	67	63	61	59	56	53	49	44	34	16,5		

3 ~	230 V		400 V		P ₂		Q	m ³ /h											
	A	A	kW	HP	0	21		27	33	39	45	48	51	54	60	66			
MXH 4801/A	11,5	6,6	3	4	H m	0	20	18	17	16	14,5	12,5	11,5	10,5	9,5	7	-		
MXH 4802/A		12	5,5	7,5		0	350	450	550	650	750	800	850	900	1000	1100			
MXH 4803/A		16	7,5	10		41	35,3	33	30,5	27,5	24,5	22,5	21	19	14	7,5			
						60,5	53	50	46	42,5	38	35	32,5	29	22,5	16			

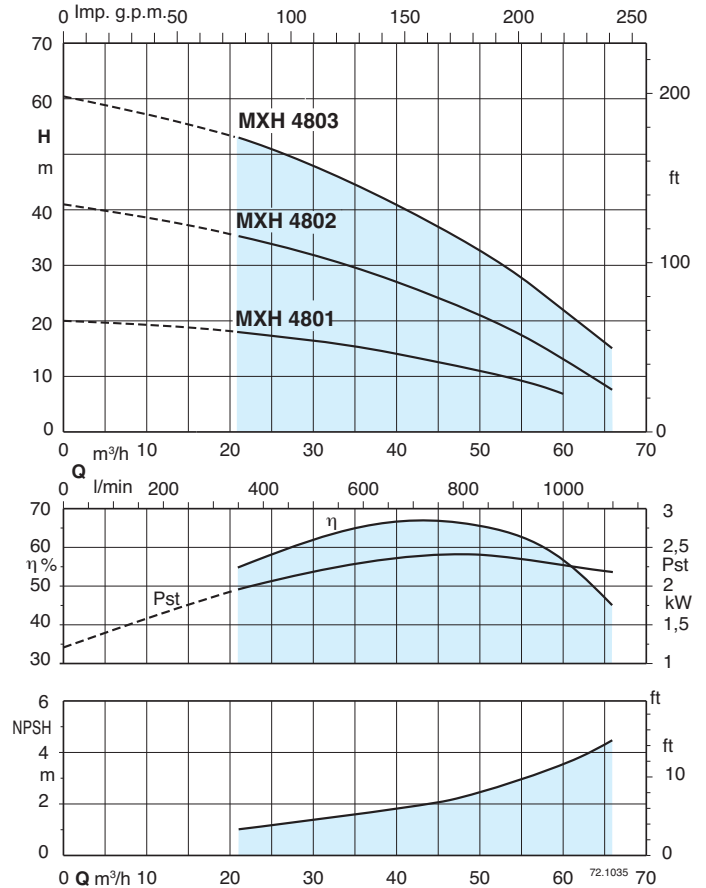
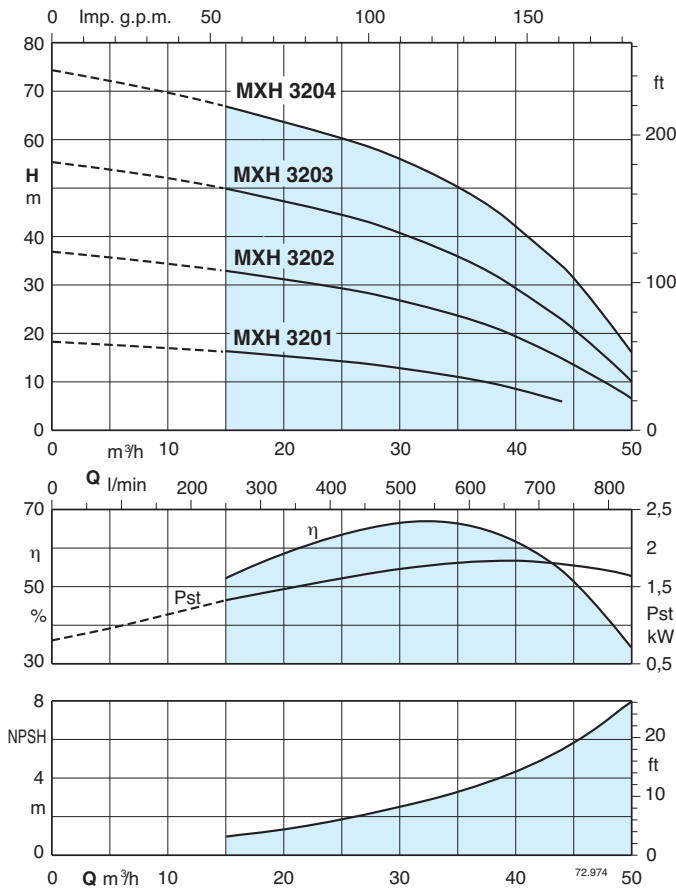
P₂ Potencia nominal del motor.

H Altura total en m.
Tolerancias según ISO 9906, anexo A.

Resultados de las pruebas con agua fría y limpia, sin gas.

Para el valor del NPSH se recomienda un margen de seguridad de + 0,5 m.

Curvas Características $n \approx 2900$ 1/min



Designación

MXH-F 3204 *

Serie _____

Sin indicación orificios roscados _____

Orificios con acoplamiento Victaulic _____ V

Orificios con bridas _____ F

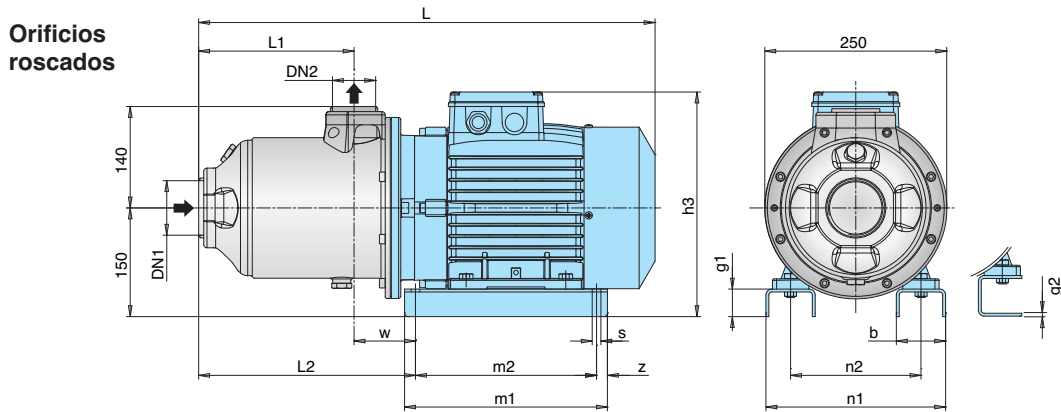
Caudal nominal en m³/h (n = 2900 1/min) _____

Número de elementos _____

Variantes constructivas
código sello especial (sin indicación = sello estándar) _____

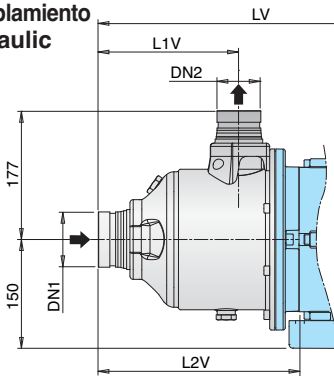
6.2

Dimensiones y pesos



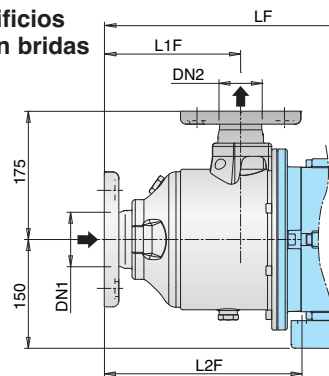
TIPO	DN1	DN2	mm														kg
			ISO 228	L	L1	L2	h3	m1	m2	n1	n2	z	b	s	w	g1	
MXH 3201/A	G 2 1/2	G 2	501	120,5	216	280	205	175	170	130	15	54	10	92,5	-	6	29,4
MXH 3202/A	G 2 1/2	G 2	515	120,5	233	290	205	175	180	140	15	54	10	112	-	6	38,5
MXH 3203/A	G 2 1/2	G 2	582	166,5	251	310	280	250	258	190	15	68	12	84	38	-	50
MXH 3204/A	G 2 1/2	G 2	628	212,5	297	310	280	250	258	190	15	68	12	84	38	-	57,5
MXH 4801/A	G 3	G 2 1/2	545	136	263	290	205	175	180	140	15	54	10	128,5	-	6	38
MXH 4802/A	G 3	G 2 1/2	566	136	235	310	280	250	258	190	15	68	12	100	38	-	49,5
MXH 4803/A	G 3	G 2 1/2	628	197,5	297	310	280	250	258	190	15	68	12	100	38	-	58

Acoplamiento Victaulic

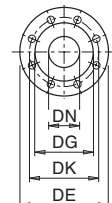


TIPO	DN1	DN2	mm		
			LV	L1V	L2V
MXH-V 3201/A	76,1 (DN65)	60,3 (DN50)	541	160	256
MXH-V 3202/A	76,1 (DN65)	60,3 (DN50)	555	160	273
MXH-V 3203/A	76,1 (DN65)	60,3 (DN50)	622	206	291
MXH-V 3204/A	76,1 (DN65)	60,3 (DN50)	668	252	337
MXH-V 4801/A	88,9 (DN80)	76,1 (DN65)	585	175	303
MXH-V 4802/A	88,9 (DN80)	76,1 (DN65)	606	175	275
MXH-V 4803/A	88,9 (DN80)	76,1 (DN65)	668	237	337

Orificios con bridas



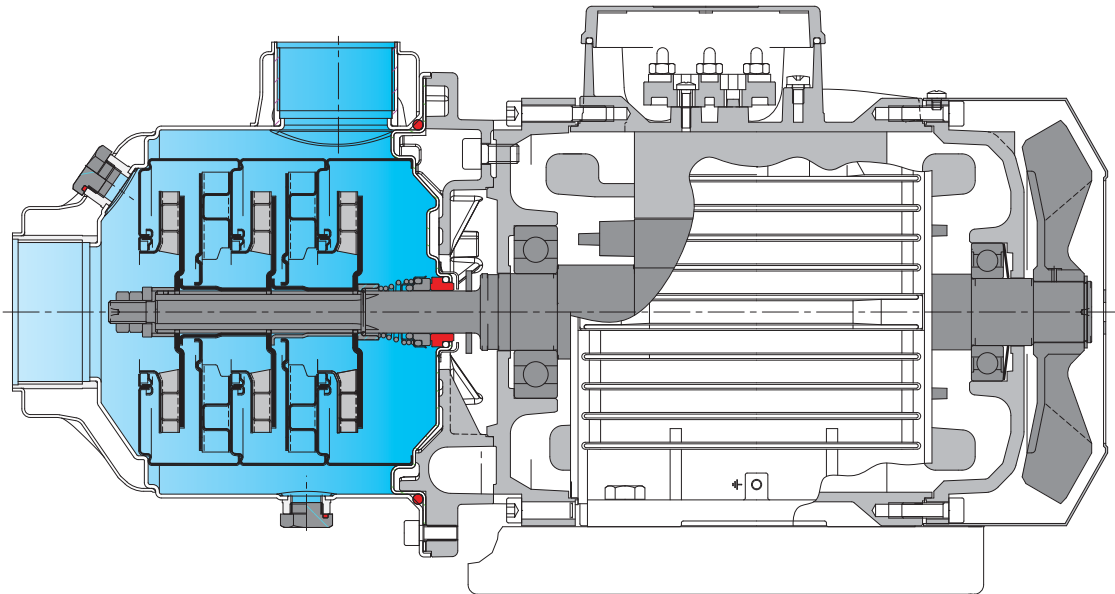
TIPO	DN1	DN2	mm		
			LF	L1F	L2F
MXH-F 3201/A	65	50	531	151	246
MXH-F 3202/A	65	50	545	151	263
MXH-F 3203/A	65	50	612	197	281
MXH-F 3204/A	65	50	658	243	327
MXH-F 4801/A	80	65	565	156	283
MXH-F 4802/A	80	65	586	156	255
MXH-F 4803/A	80	65	648	218	317



Bridas* EN 1092-2

DN	DE	DK	DG	Fori	
				N.	Ø
50	165	125	99	4	19
65	185	145	118	4	19
80	200	160	132	8	19

* ASME 150 lb (ex ANSI 150 lb)

Caratteristiche costruttive**Flexible**

Diferentes versiones de orificios: roscados, victaulic y con brida.

Más seguridad

Con la boca de aspiración frontal para una mejor capacidad de aspiración.

Fiable

Todas las partes hidráulicas en contacto con el líquido son de acero inoxidable.

Para líquidos de -15 °C a +110 °C.

Robusta

Cuerpo bomba de una sola pieza de grueso espesor, abierto por un solo lado, manguitos de aspiración y impulsión reforzados.

Compacta

Acoplamiento bomba motor muy compacto.

Mayor protección

Contra las pérdidas del cierre, con la tapa de la bomba separada de la tapa del motor. Posibilidad de inspección del sello mecánico a través de la abertura lateral entre las dos paredes.